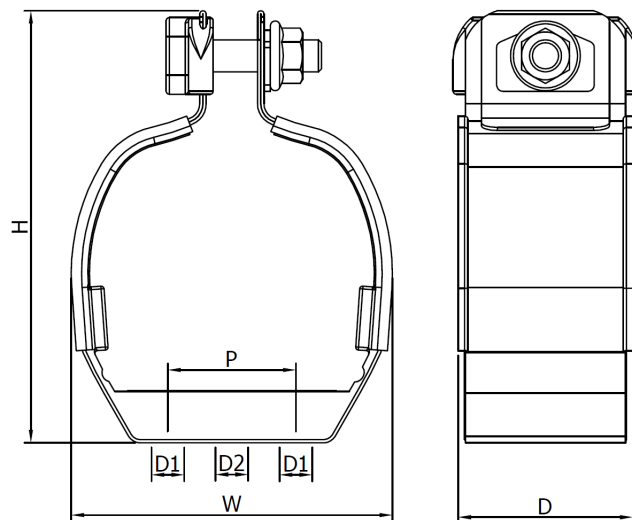


- RAHMEN UND BEFESTIGUNGEN AUS EDELSTAHL 316L
- WEICHE LSF POLYMERHAUSKLEIDUNG SCHÜTZT DEN KABELMANTEL
- UNVERLIERBARE VERSCHLUSSBEFESTIGUNGEN FÜR EINE SCHNELLE MONTAGE
- KURZSCHLUSSTEST UND MECHANISCHE PRÜFUNG NACH IEC 61914
- ABS UND DNV TYPGEPRÜFT UND AUCH UL GELISTET

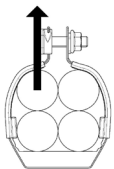


ARTIKEL- NR.	KABELSORTIMENT		ABMESSUNGEN (mm)				BEFESTIGUNGS BOHRUNGEN (D1 & D2)	GEWICHT (g)
	MIN ϕ (mm)	MAX ϕ (mm)	W	H	D	P		
VRQ+01	23	25	68	110	54	N/A	1 x M10	284
VRQ+02	26	27	70	113	54	N/A	1 x M10	286
VRQ+03	28	31	78	128	54	N/A	1 x M10	318
VRQ+03A	31	35	90	138	54	N/A	1 x M10	350
VRQ+04	35	42	103	148	54	N/A	1 x M10	378
VRQ+05	43	47	120	165	54	N/A	1 x M10	452
VRQ+06	48	50	121	170	54	N/A	1 x M10	467
VRQ+07	51	57	140	190	54	50	3 x M10	486
VRQ+08	58	63	150	200	54	50	3 x M10	499
VRQ+09	64	70	170	218	54	75	3 x M10	581

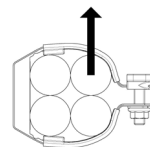
TESTZUSAMMENFASSUNG

Vulcan+ Kabelhalter wurden in Übereinstimmung mit der Internationalen Norm „Kabelhalter für elektrische Installationen“ IEC 61914:2015 getestet. Die typischen Ergebnisse werden im Folgenden erläutert. Bitte beachten Sie, dass es sich bei diesen Prüfwerten um Maximalwerte handelt und dass für Ihre Anwendung geeignete Sicherheitsfaktoren verwendet werden sollten:

EIGENSCHAFT	KLASSIFIZIERUNGS KLAUSEL IEC 61914	EINHEITEN / KLASSIFIZIERUNG	TESTDATEN
KLAMPENTYP	6.1.3	VERBUNDWERKSTOFF	-
MP. ZUR DAUERHAFTEN ANWENDUNG	6.2	°C	-40 - 60
UV-BESTÄNDIGKEIT	6.5.1.2	XENON-BOGENVERFAHREN A	BESTANDEN
KORROSIONSBESTÄNDIGKEIT	6.5.2.2	HOCH	316L EDELSTAHL EN- THÄLT ≥16% CHROM
WIRKUNGSBEWERTUNG	6.3.4	SCHWER	BESTANDEN
FLAMMENAUSBREITUNGS TEST	10.0, 10.1	ANWENDUNGSZEIT ≥30s	BESTANDEN
AXIALE TRAGZAHL	6.4.3, 9.4	NEWTONS (N)	100
SEITENLASTTRAGZAHL	6.4.2, 9.3	NEWTONS (N)	HORIZONTAL - 100N VERTICAL - 350N
BESTÄNDIGKEIT GEGEN ELEKTROMECHANISCHE KRÄFTE (KURZSCHLUSSPRÜFUNG)	6.4, 6.4.5, 9.5	KABELHALTER IM ABSTAND VON 300MM (ÜBERSTEHEN MEHR ALS EINEN KURZSCHLUSS)	134kA (REPORT No. PDL-18.122.1) CABLE OD= Ø36mm (VRT+)
BESTÄNDIGKEIT GEGEN ELEKTROMECHANISCHE KRÄFTE (KURZSCHLUSSPRÜFUNG)	6.4, 6.4.5, 9.5	KABELHALTER IM ABSTAND VON 600MM (ÜBERSTEHEN MEHR ALS EINEN KURZSCHLUSS)	115kA (REPORT No. PDL-16.164.3) CABLE OD= Ø36mm (VRT+)



SEITENBELASTUNG „VERTIKALE“ RICHTUNG



SEITENBELASTUNG „HORIZONTALE RICHTUNG“



Kabelkanal - und Kabelhardware 4CG8
mit AH-2 & Nassstellen. Aufgeführte
Größen: VRQ+01 bis VRQ+09.

LONDON UNDERGROUND
Vulcan+ Kabelhalterentsprechen
den Anforderungen der LUL-1085.
Produktregisternummer 361.

Dieses Datenblatt kann ohne Vorankündigung geändert werden. Die bereitgestellten Informationen wurden unter Laborbedingungen erstellt, dadurch können die Ergebnisse bei der Verwendung variieren.