

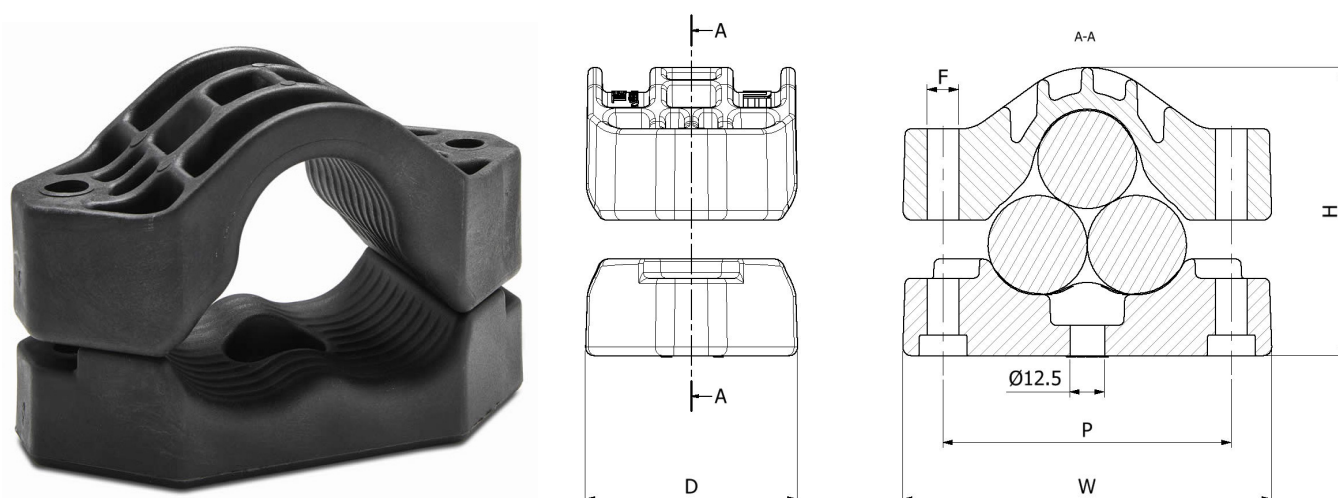
ELLIS

Holding Power

PLANILHA DE DADOS

TRIDENT

- PRODUZIDO COMO PADRÃO EM NYLON COM FIBRA DE VIDRO LSF DE ALTA RESISTÊNCIA
- OPÇÕES DE FIXAÇÃO COM TRAVA DE PARAFUSO SIMPLES OU DUPLA
- O FORMATO DA TRAVA ASSEGURA QUE OS CABOS FICARÃO PRESOS EM UM FORMAÇÃO TREFOIL AO LONGO DA EXTENSÃO
- TESTADOS MECANICAMENTE E PARA CURTO CIRCUITO CONFORME IEC 61914
- PARA APLICAÇÕES ESPECIAIS O TRIDENT PODE SER FORNECIDO COM POLÍMEROS ALTERNATIVOS

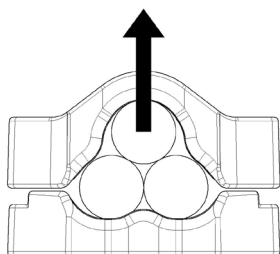


REF.	ALCANCE DO CABO		DIMENSÕES (mm)					PESO (g)
	MIN ϕ (mm)	MAX ϕ (mm)	W	H	D	P	F	
TR24-29	24	29	122	91	77	92.5	M10	360
TR27-32	27	32	126	95	77	98.5	M10	370
TR30-36	30	36	134	104	77	104.5	M10	383
TR34-41	34	41	144	112	77	114.5	M10	485
TR39-47	39	47	156	124	77	125	M12	568
TR45-54	45	54	172	138	77	145	M12	666
TR52-62	52	62	190	153	77	160	M12	793
TR60-72	60	72	215	177	98	182	M12	1100
TR69-83	69	83	238	198	98	205	M12	1300

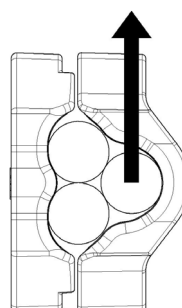
RESUMO DE TESTES

As travas Trident foram testadas em conformidade com a Norma Internacional de "Travas para Cabos de Instalações Elétricas" - IEC 61914:2015. Abaixo estão detalhados os resultados obtidos. Observe, no entanto, que estes valores são os máximos e você deve usar fatores seguros adequados à sua aplicação:

PROPRIEDADE	CLASSIFICAÇÃO SEÇÃO IEC 61914	UNIDADES / CLASSIFICAÇÃO	DADOS DO TESTE
TIPO DE TRAVA	6.1.2	COMPOSIÇÃO	-
TEMP. PARA APLICAÇÃO PERMANENTE	6.2	°C	-40 - 60
RESISTÊNCIA UV	6.5.1.2	MÉTODO ARCO DE XENÔNIO A	APROV
RESISTÊNCIA À CORROSÃO	6.5.2	N/A	N/A
AVALIAÇÃO DE IMPACTO	6.3.5	MUITO PESADO	APROV
TESTE DE PROPAGAÇÃO DE CHAMAS	10.0, 10.1	TEMPO DE APLICAÇÃO $\geq 30s$	APROV
NÍVEL DE CARGA AXIAL	6.4.3, 9.4	NEWTONS (N)	1500
NÍVEL DE CARGA LATERAL	6.4.2, 9.3	NEWTONS (N)	HORIZONTAL - 2250N VERTICAL - 2250N
RESISTÊNCIA À FORÇA ELETROMECÂNICA (TESTE DE CURTO-CIRCUITO)	6.4, 6.4.5, 9.5	TRAVAS COM INTERVALOS DE 300 MM (RESISTÊNCIA A MAIS DE UM CURTO-CIRCUITO)	134kA (REPORT No. PDL-18.071.6) CABLE OD= $\varnothing 36mm$
RESISTÊNCIA À FORÇA ELETROMECÂNICA (TESTE DE CURTO-CIRCUITO)	6.4, 6.4.5, 9.5	TRAVAS COM INTERVALOS DE 600 MM (RESISTÊNCIA A MAIS DE UM CURTO-CIRCUITO)	94kA (REPORT No. PDL-18.071.5) CABLE OD= $\varnothing 36mm$



DIREÇÃO "VERTICAL" DE CARGA LATERAL



DIREÇÃO "HORIZONTAL" DE CARGA LATERAL

Esta planilha de dados está sujeita a alteração sem aviso prévio. As informações fornecidas aqui foram obtidas em condições laboratoriais, sendo assim, tais resultados em uso podem sofrer variações.