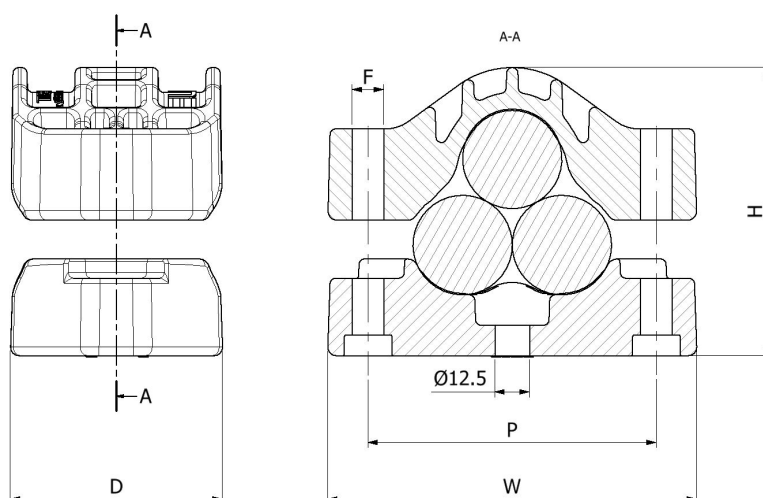


- FABRIQUÉ EN SÉRIE EN NYLON ARMÉ DE VERRE LSF HAUTE RÉSISTANCE
- COLLIERS À FIXATION PAR UN OU DEUX BOULONS DISPONIBLES
- LA FORME DU COLLIER PERMET LE MAINTIEN DES CÂBLES EN TRÈFLE SUR TOUTE L'ÉTENDUE
- TESTÉ MÉCANIQUEMENT ET CONTRE LES COURT-CIRCUITS SELON LA NORME IEC 61914
- TRIDENT EXISTE EN POLYMÈRES ALTERNATIFS POUR LES APPLICATIONS SPÉCIFIQUES

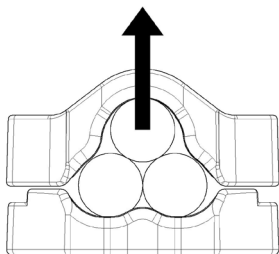


NUMÉRO DE SECTION	DIAMÈTRE DU CÂBLE		DIMENSIONS (mm)					POIDS (g)
	MIN ϕ (mm)	MAX ϕ (mm)	W	H	D	P	F	
TR24-29	24	29	122	91	77	92.5	M10	360
TR27-32	27	32	126	95	77	98.5	M10	370
TR30-36	30	36	134	104	77	104.5	M10	383
TR34-41	34	41	144	112	77	114.5	M10	485
TR39-47	39	47	156	124	77	125	M12	568
TR45-54	45	54	172	138	77	145	M12	666
TR52-62	52	62	190	153	77	160	M12	793
TR60-72	60	72	215	177	98	182	M12	1100
TR69-83	69	83	238	198	98	205	M12	1300

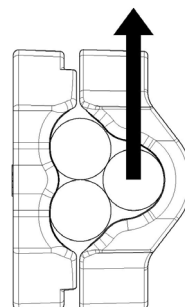
BILAN DE TESTS

Les colliers Trident ont été testés en ligne selon la Norme Internationale " Colliers de câbles pour Installations Électriques" IEC 61914:2015. Les résultats types sont détaillés ci-dessous, merci de noter que ces valeurs de tests sont maximales et que des facteurs de sécurité appropriés à votre application doivent être utilisés :

PROPRIÉTÉ	CLAUDE DE CLASSIFICATION IEC 61914	UNITÉS / CLASSIFICATION	INFORMATIONS DE TEST
TYPE DE COLLIER	6.1.2	COMPOSITE	-
TEMPÉRATURE D'APPLICATION PERMANENTE	6.2	°C	-40 - 60
RÉSISTANCE AUX UV	6.5.1.2	ARC AU XÉNON MÉTHODE A	ACCEPTÉ
RÉSISTANCE À LA CORROSION	6.5.2	N/A	N/A
RÉSISTANCE AUX IMPACTS	6.3.5	CLASSIFICATION TRÈS LOURDE	ACCEPTÉ
TEST AU BRÛLEUR-AIGUILLE	10.0, 10.1	TEMPS D'APPLICATION $\geq 30s$	ACCEPTÉ
TEST DE MOUVEMENT AXIAL	6.4.3, 9.4	NEWTONS (N)	1500
TEST DE CHARGE LATÉRALE	6.4.2, 9.3	NEWTONS (N)	HORIZONTALE - 2250N VERTICALE - 2250N
RÉSISTANCE À LA FORCE ÉLECTROMÉCANIQUE (TEST DE COURT-CIRCUIT)	6.4, 6.4.5, 9.5	COLLIERS À INTERVALLES DE 300MM (SUPPORTE PLUS D'UN COURT-CIRCUIT)	134kA (REPORT No. PDL-18.071.6) CABLE OD= $\varnothing 36mm$
RÉSISTANCE À LA FORCE ÉLECTROMÉCANIQUE (TEST DE COURT-CIRCUIT)	6.4, 6.4.5, 9.5	COLLIERS À 600MM D'INTERVALLE (SUPPORTE PLUS D'UN COURT-CIRCUIT)	94kA (REPORT No. PDL-18.071.5) CABLE OD= $\varnothing 36mm$



CHARGE LATÉRALE DIRECTION "VERTICALE"



CHARGE LATÉRALE DIRECTION "HORIZONTALE"

Cette fiche de données peut être modifiée sans préavis. Les informations fournies ont été obtenues dans des conditions de laboratoire, les résultats obtenus lors de l'utilisation peuvent donc varier.