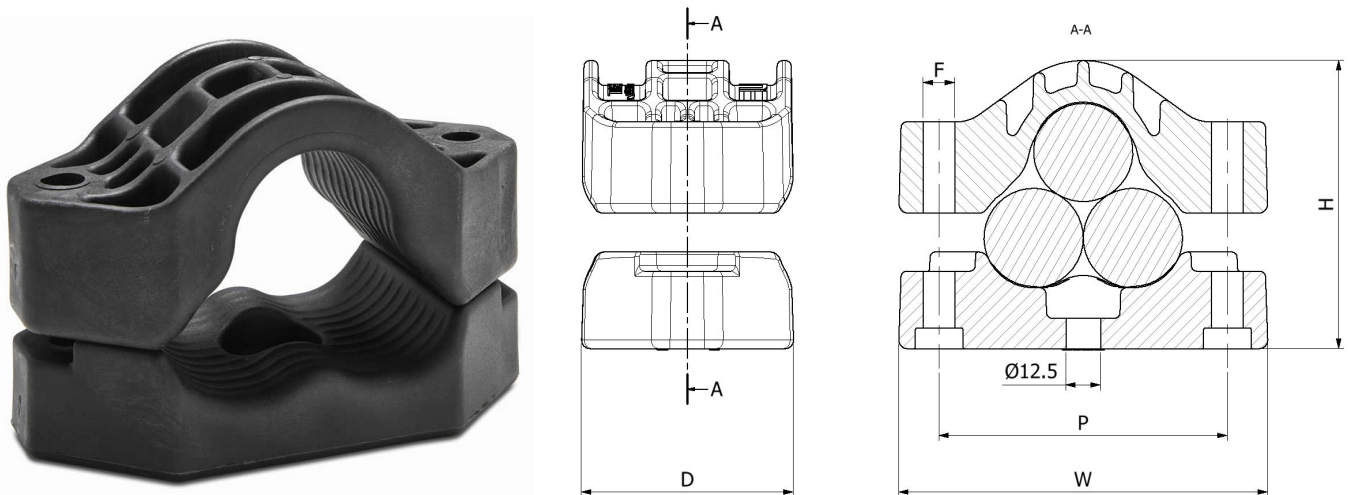


- MANUFACTURADO DE NORME DE NILÓN CON FIBRA DE VIDRIO DE BAJA EMISIÓN DE HUMO Y GASES DE ALTA DUREZA
- OPCIONES DE BRIDA DE AMARRE DE SUJECIÓN DE UNO O DOS TORNILLOS
- LA FORMA DE LAS ABRAZADERAS E ASEGURA QUE LOS CABLES MANTENGAN UNA FORMACIÓN DE TREFOIL A TODA SU LONGITUD
- PROBADO POR CORTO CIRCUITO Y MECÁNICAMENTE DE ACUERDO CON IEC 61914
- PARA LAS APLICACIONES ESPECIALES ES POSIBLE SUMINISTRAR TRIDENT EN POLÍMEROS ALTERNATIVOS

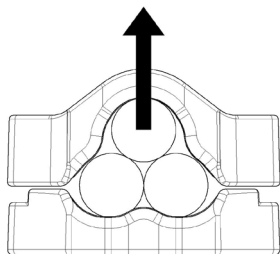


NÚMERO DE PARTE	LÍNEA DE CABLE		DIMENSIONES (mm)					PESO (g)
	MIN ϕ (mm)	MAX ϕ (mm)	W	H	D	P	F	
TR24-29	24	29	122	91	77	92.5	M10	360
TR27-32	27	32	126	95	77	98.5	M10	370
TR30-36	30	36	134	104	77	104.5	M10	383
TR34-41	34	41	144	112	77	114.5	M10	485
TR39-47	39	47	156	124	77	126.5	M10	568
TR45-54	45	54	172	138	77	142.5	M10	666
TR52-62	52	62	190	153	77	160.5	M10	793
TR60-72	60	72	215	177	98	182	M12	1100
TR69-83	69	83	238	198	98	205	M12	1300

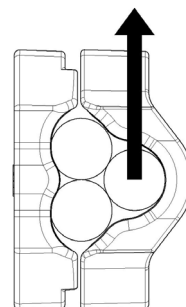
RESUMEN DE PRUEBAS

Las abrazaderas Trident han sido probadas de acuerdo con las normas internacionales de bridas de amarre para instalaciones eléctricas IEC 61914:2015. Los resultados comunes se encuentran listados debajo, tome en consideración que estos valores de prueba son los máximos y que deben usarse factores de seguridad adecuados para su aplicación:

PROPIEDAD	CLÁUSULA DE CLASIFICACIÓN IEC 61914	UNIDADES / CLASIFICACIÓN	DATOS DE LA PRUEBA
TIPO DE ABRAZEDRA	6.1.2	COMPUESTO	-
TEMPERATURA DE APLICACIÓN PERMANENTE	6.2	°C	-40 - 60
RESISTENCIA A LOS RAYOS UV	6.5.1.2	MÉTODO A DE ARCO DE XENÓN	APROBADA
RESISTENCIA A LA CORROSIÓN	6.5.2	N/A	N/A
RESISTENCIA DE IMPACTO	6.3.5	MUY PESADA	APROBADA
ENSAYO DE LLAMA DE AGUJA	10.0, 10.1	TEMPERATURA DE APLICACIÓN PERMANENTE $\geq 30s$	APROBADA
PRUEBA DE MOVIMIENTO AXIAL	6.4.3, 9.4	NEWTONS (N)	1500
PRUEBA DE CARGA LATERAL	6.4.2, 9.3	NEWTONS (N)	HORIZONTAL - 2250N VERTICAL - 2250N
RESISTENCIA A FUERZA ELECTROMECÁNICA (PRUEBA DE CORTOCIRCUITO)	6.4, 6.4.5, 9.5	ABRAZADERAS EN INTERVALOS DE 300MM (DOS CORTOCIRCUITO)	134kA (REPORT No. PDL-18.071.6) CABLE OD= $\phi 36mm$
RESISTENCIA A FUERZA ELECTROMECÁNICA (PRUEBA DE CORTOCIRCUITO)	6.4, 6.4.5, 9.5	ABRAZADERAS EN INTERVALOS DE 600MM (DOS CORTOCIRCUITO)	94kA (REPORT No. PDL-18.071.5) CABLE OD= $\phi 36mm$



DIRECCIÓN 'VERTICAL' DE LA CARGA LATERAL



'DIRECCIÓN HORIZONTAL' DE LA CARGA LATERAL

Esta hoja de datos está sujeta a cambios sin previo aviso. La información provista se ha generado en condiciones de laboratorio, y los resultados del uso en condiciones normales podrían variar.