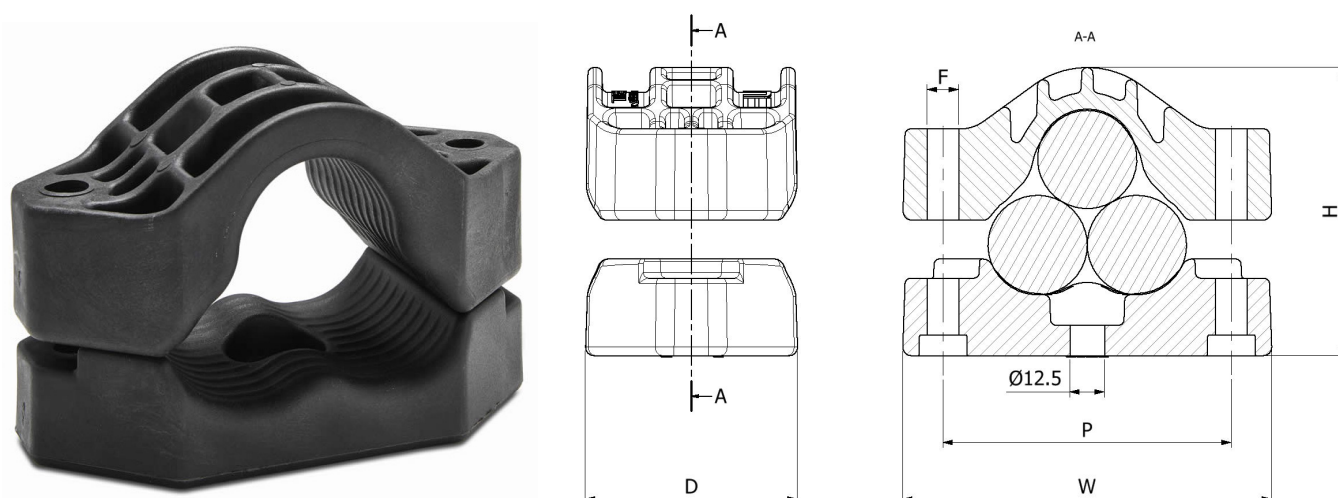


- STANDARDMÄSSIG HERGESTELLT AUS EINEM HOCHFESTEN, GLASFASERVERSTÄRKTEN NYLON MIT LSF
- EIN- ODER ZWEIFACHE SCHRAUBENBEFESTIGUNG DER HALTERUNG MÖGLICH
- DIE FORMGEBUNG DER HALTERUNG STELLT SICHER, DASS DIE KABEL IN EINER KLEEBLATTFORM ÜBER DEN GESAMTEN BEREICH GEHALTEN WERDEN
- KURZSCHLUSSTEST UND MECHANISCHE PRÜFUNG NACH IEC 61914
- FÜR SPEZIELLE ANWENDUNGEN KANN TRIDENT AUCH IN ALTERNATIVEN POLYMEREN DELIEFERT WERDEN

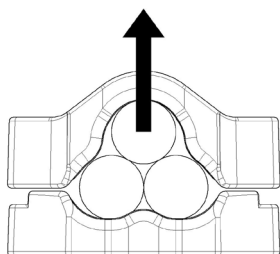


ARTIKEL- NR.	KABELSORTIMENT		ABMESSUNGEN (mm)					GEWICHT (g)
	MIN ϕ (mm)	MAX ϕ (mm)	W	H	D	P	F	
TR24-29	24	29	122	91	77	92.5	M10	360
TR27-32	27	32	126	95	77	98.5	M10	370
TR30-36	30	36	134	104	77	104.5	M10	383
TR34-41	34	41	144	112	77	114.5	M10	485
TR39-47	39	47	156	124	77	125	M12	568
TR45-54	45	54	172	138	77	145	M12	666
TR52-62	52	62	190	153	77	160	M12	793
TR60-72	60	72	215	177	98	182	M12	1100
TR69-83	69	83	238	198	98	205	M12	1300

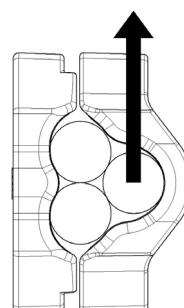
TEST ZUSAMMENFASSUNG

Trident Kabelhalter wurden in Übereinstimmung mit der Internationalen Norm „Kabelhalter für elektrische Installationen“ IEC 61914:2015 getestet. Die typischen Ergebnisse werden im Folgenden erläutert. Bitte beachten Sie, dass es sich bei diesen Prüfwerten um Maximalwerte handelt und dass für Ihre Anwendung geeignete Sicherheitsfaktoren verwendet werden sollten:

EIGENSCHAFT	KLASSIFIZIERUNGS KLAUSEL IEC 61914	EINHEITEN / KLASSIFIZIERUNG	TESTDATEN
KLAMPENTYP	6.1.2	VERBUNDWERKSTOFF	-
MP. ZUR DAUERHAFTEN ANWENDUNG	6.2	°C	-40 - 60
UV-BESTÄNDIGKEIT	6.5.1.2	XENON-BOGENVERFAHREN A	BESTANDEN
KORROSIONSBESTÄNDIGKEIT	6.5.2	N/A	N/A
WIRKUNGSBEWERTUNG	6.3.5	SEHR SCHWER	BESTANDEN
FLAMMENAUSBREITUNGS TEST	10.0, 10.1	ANWENDUNGSZEIT $\geq 30s$	BESTANDEN
AXIALE TRAGZAHL	6.4.3, 9.4	NEWTONS (N)	1500
SEITENLASTTRAGZAHL	6.4.2, 9.3	NEWTONS (N)	HORIZONTAL - 2250N VERTIKAL - 2250N
BESTÄNDIGKEIT GEGEN ELEKTROMECHANISCHE KRÄFTE (KURZSCHLUSSPRÜFUNG)	6.4, 6.4.5, 9.5	KABELHALTER IM ABSTAND VON 300 MM (ÜBERSTEHEN MEHR ALS EINEN KURZSCHLUSS)	134kA (REPORT No. PDL- 18.071.6) CABLE OD= $\varnothing 36mm$
BESTÄNDIGKEIT GEGEN ELEKTROMECHANISCHE KRÄFTE (KURZSCHLUSSPRÜFUNG)	6.4, 6.4.5, 9.5	KABELHALTER IM ABSTAND VON 600 MM (ÜBERSTEHEN MEHR ALS EINEN KURZSCHLUSS)	94kA (REPORT No. PDL- 18.071.5) CABLE OD= $\varnothing 36mm$



SEITENBELASTUNG „VERTIKALE“ RICHTUNG



SEITENBELASTUNG „HORIZONTALE RICHTUNG“

Dieses Datenblatt kann ohne Vorankündigung geändert werden. Die bereitgestellten Informationen wurden unter Laborbedingungen erstellt, dadurch können die Ergebnisse bei der Verwendung variieren.