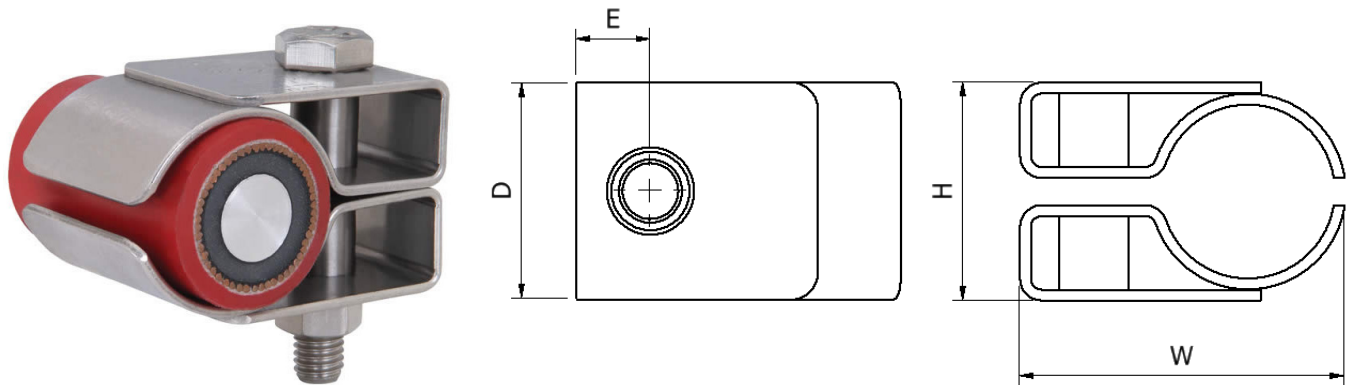


Modelo Comunitário Registrado sob o nº 000355854-0002

- A ESTRUTURA METÁLICA É PROJETADA PARA A INSTALAÇÃO DE CABOS COM PROTEÇÃO CONTRA CHAMAS.
- TESTADO PARA RESISTÊNCIA CONTRA CHAMAS DE ACORDO COM A BS 5839-1.
- DISPONÍVEL EM 12 TAMANHOS PARA SE ADEQUAR A CABOS ENTRE  $\varnothing 10$  À  $\varnothing 74$ MM
- TESTADOS MECANICAMENTE E PARA CURTO CIRCUITO CONFORME IEC 61914
- ESTRUTURA DE AÇO INOXIDÁVEL DE GRAU MARÍTIMO ASSEGURA O DESEMPENHO EM AMBIENTES HOSTIS.

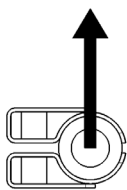


REF.	ALCANCE DO CABO		DIMENSÕES (mm)					PESO (g)
	MIN $\varnothing$ (mm)	MAX $\varnothing$ (mm)	W	H	D	P	F	
1FP-10SS	10	13	40	21	40	13.7	1 x M10	91
1FP-11SS	13	16	44	24	40	13.7	1 x M10	106
1FP-12SS	16	19	47	27	40	13.7	1 x M10	113
1FP-13SS	19	23	51	31	40	13.7	1 x M10	125
1FP-14SS	23	27	55	35	40	13.7	1 x M10	139
1FP-15SS	27	32	60	40	40	13.7	1 x M10	153
1FP-16SS	32	38	66	46	40	13.7	1 x M10	174
1FP-17SS	38	46	74	54	40	13.7	1 x M10	201
1FP-18SS	46	51	80	59	40	13.7	1 x M10	225
1FP-19SS	51	57	85	64	40	13.7	1 x M10	242
1FP-20SS	57	65	93	73	40	13.7	1 x M10	265
1FP-21SS	65	74	98	82	40	13.7	1 x M10	293

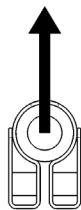
### RESUMO DE TESTES

As travas Phoenix foram testadas em conformidade com a Norma Internacional de "Travas para Cabos de Instalações Elétricas" - IEC 61914:2015. Abaixo estão detalhados os resultados obtidos. Observe, no entanto, que estes valores são os máximos e você deve usar fatores seguros adequados à sua aplicação:

PROPRIEDADE	CLASSIFICAÇÃO SEÇÃO IEC 61914	UNIDADES / CLASSIFICAÇÃO	DADOS DO TESTE
TIPO DE TRAVA	6.1.1	METÁLICO	-
TEMP. PARA APLICAÇÃO PERMANENTE	6.2	°C	-40 - 60
RESISTÊNCIA UV	6.5.1	N/A	-
RESISTÊNCIA À CORROSÃO	6.5.2.2	ALTO	AÇO INOXIDÁVEL 316 L COM 16% DE CROMO
AVALIAÇÃO DE IMPACTO	6.3.4	PESADO	APROV
TESTE DE PROPAGAÇÃO DE CHAMAS	10.0, 10.1	N/A	METÁLICO
NÍVEL DE CARGA AXIAL	6.4.3, 9.4	NEWTONS (N)	45
NÍVEL DE CARGA LATERAL	6.4.2, 9.3	NEWTONS (N)	HORIZONTAL - 350N VERTICAL - 350N
RESISTÊNCIA À FORÇA ELETROME CÂNICA (TESTE DE CURTO-CIRCUITO)	6.4, 6.4.5, 9.5	TRAVAS COM INTERVALOS DE 300MM (RESISTÊNCIA A MAIS DE UM CURTO-CIRCUITO)	31kA (REPORT No. PDL-17.137.1)  CABLE OD= Ø36mm Phase Spacing = 100mm



DIREÇÃO "VERTICAL" DE CARGA LATERAL



DIREÇÃO "HORIZONTAL" DE CARGA LATERAL



As presilhas Phoenix foram testadas contra chamas de acordo com a BS 5839-1: 2017.

#### APPROVALS:

##### LONDON UNDERGROUND

As travas de cabos Phoenix são compatíveis com os requisitos de LUL-1085. Número de registo do produto 1661.

Esta planilha de dados está sujeita a alteração sem aviso prévio. As informações fornecidas aqui foram obtidas em condições laboratoriais, sendo assim, tais resultados em uso podem sofrer variações.