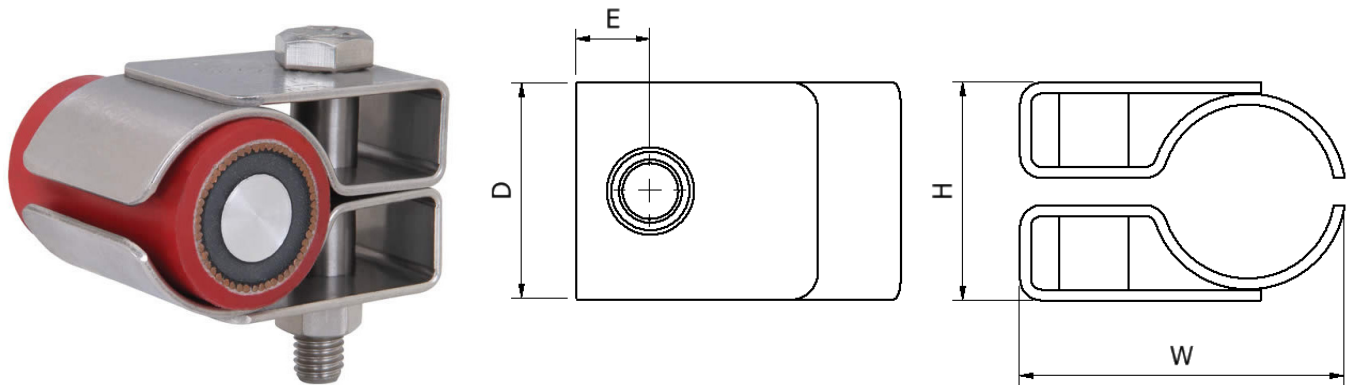


Modèle communautaire déposé no000355854-0002

- LE CADRE MÉTALLIQUE EST CONÇU POUR L'INSTALLATION DE CÂBLES HOMOLOGUÉS POUR LA PROTECTION INCENDIE.
- RÉSISTANCE AU FEU TESTÉE CONFORMÉMENT À LA NORME BS 5839-1.
- 12 TAILLES DISPONIBLES POUR LES CÂBLES DE ϕ 10 MM À ϕ 74MM
- TESTÉ MÉCANIQUEMENT ET CONTRE LES COURT-CIRCUITS SELON LA NORME IEC 61914
- LE CADRE EN ACIER INOXYDABLE DE QUALITÉ MARINE ASSURE DE BONNES PERFORMANCES DANS LES ENVIRONNEMENTS LES PLUS DIFFICILES.

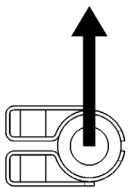


BASE EN ALUMINIUM	DIAMÈTRE DU CÂBLE		DIMENSIONS (mm)					POIDS (g)
	MIN ϕ (mm)	MAX ϕ (mm)	W	H	D	P	F	
1FP-10SS	10	13	40	21	40	13.7	1 x M10	91
1FP-11SS	13	16	44	24	40	13.7	1 x M10	106
1FP-12SS	16	19	47	27	40	13.7	1 x M10	113
1FP-13SS	19	23	51	31	40	13.7	1 x M10	125
1FP-14SS	23	27	55	35	40	13.7	1 x M10	139
1FP-15SS	27	32	60	40	40	13.7	1 x M10	153
1FP-16SS	32	38	66	46	40	13.7	1 x M10	174
1FP-17SS	38	46	74	54	40	13.7	1 x M10	201
1FP-18SS	46	51	80	59	40	13.7	1 x M10	225
1FP-19SS	51	57	85	64	40	13.7	1 x M10	242
1FP-20SS	57	65	93	73	40	13.7	1 x M10	265
1FP-21SS	65	74	98	82	40	13.7	1 x M10	293

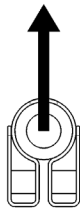
BILAN DE TESTS

Les colliers Phoenix ont été testés en ligne selon la Norme Internationale " Colliers de câbles pour Installations Électriques" IEC 61914:2015. Les résultats types sont détaillés ci-dessous, merci de noter que ces valeurs de tests sont maximales et que des facteurs de sécurité appropriés à votre application doivent être utilisés :

PROPRIÉTÉ	CLAUSE DE CLASSIFICATION IEC 61914	UNITÉS / CLASSIFICATION	INFORMATIONS DE TEST
TYPE DE COLLIER	6.1.1	MÉTALLIQUE	-
TEMPÉRATURE D'APPLICATION PERMANENTE	6.2	°C	-40 - 60
RÉSISTANCE AUX UV	6.5.1	N/A	-
RÉSISTANCE À LA CORROSION	6.5.2.2	HAUT	L'ACIER INOXYDABLE A 16% CHROME
RÉSISTANCE AUX IMPACTS	6.3.4	LOURD	ACCEPTÉ
TEST AU BRÛLEUR-AIGUILLE	10.0, 10.1	N/A	MÉTALLIQUE
TEST DE MOUVEMENT AXIAL	6.4.3, 9.4	NEWTONS (N)	45
TEST DE CHARGE LATÉRALE	6.4.2, 9.3	NEWTONS (N)	HORIZONTALE - 350N VERTICALE - 350N
RÉSISTANCE À LA FORCE ÉLECTROMÉCANIQUE (TEST DE COURT-CIRCUIT)	6.4, 6.4.5, 9.5	COLLIERS À INTERVALLES DE 300MM (SUPPORTE PLUS D'UN COURT-CIRCUIT)	31kA (REPORT No. PDL-17.137.1) CABLE OD= Ø36mm Phase Spacing = 100mm



CHARGE LATÉRALE
DIRECTION "VERTICALE"



CHARGE LATÉRALE DIRECTION
"HORIZONTALE"



Les clips Phoenix ont été testés contre les incendies conformément à la norme BS 5839-1: 2017.

APPROVALS:

MÉTRO DE LONDRES

Les colliers Phoenix sont conformes aux exigences de LUL-1085. Numéro d'enregistrement du produit n*1661

Cette fiche de données peut être modifiée sans préavis. Les informations fournies ont été obtenues dans des conditions de laboratoire, les résultats obtenus lors de l'utilisation peuvent donc varier.