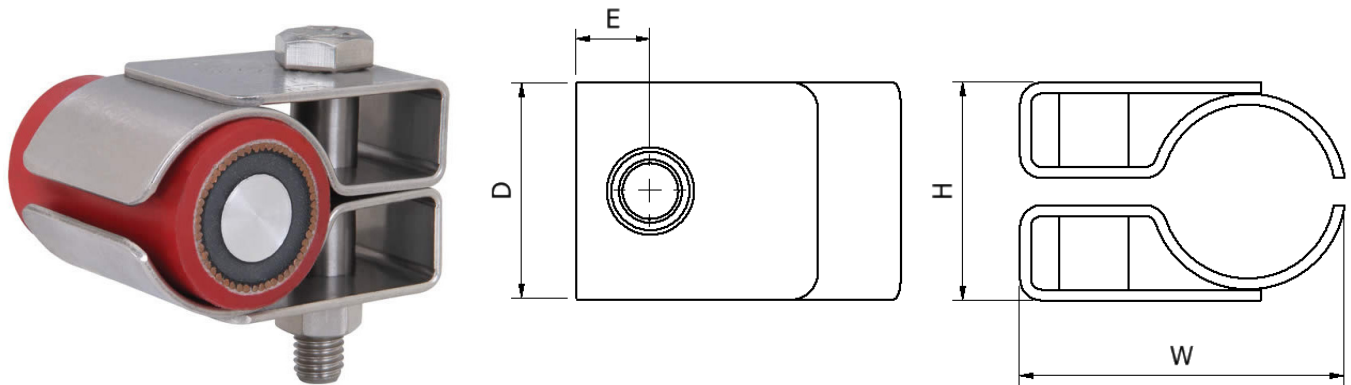


Registro del modelo comunitario N.º 000355854-0002

- EL MARCO METÁLICO ESTÁ DISEÑADO PARA LA INSTALACIÓN DE CABLES DE PROTECCIÓN CONTRA INCENDIOS.
- LA RESISTENCIA CONTRA INCENDIOS PROBADA DE ACUERDO CON BS 5839-1.
- DISPONIBLE EN 12 TAMAÑOS PARA ADAPTARSE A CABLES DESDE $\phi 10$ A $\phi 74$ MM
- PROBADO POR CORTO CIRCUITO Y MECÁNICAMENTE DE ACUERDO CON IEC 61914
- EL MARCO DE ACERO INOXIDABLE DE GRADO MARINO ASEGURA EL RENDIMIENTO EN LAS CONDICIONES MÁS DIFÍCILES.

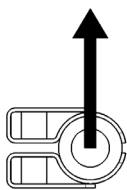


NÚMERO DE PARTE	LÍNEA DE CABLE		DIMENSIONES (mm)					PESO (g)
	MIN ϕ (mm)	MAX ϕ (mm)	W	H	D	P	F	
1FP-10SS	10	13	40	21	40	13.7	1 x M10	91
1FP-11SS	13	16	44	24	40	13.7	1 x M10	106
1FP-12SS	16	19	47	27	40	13.7	1 x M10	113
1FP-13SS	19	23	51	31	40	13.7	1 x M10	125
1FP-14SS	23	27	55	35	40	13.7	1 x M10	139
1FP-15SS	27	32	60	40	40	13.7	1 x M10	153
1FP-16SS	32	38	66	46	40	13.7	1 x M10	174
1FP-17SS	38	46	74	54	40	13.7	1 x M10	201
1FP-18SS	46	51	80	59	40	13.7	1 x M10	225
1FP-19SS	51	57	85	64	40	13.7	1 x M10	242
1FP-20SS	57	65	93	73	40	13.7	1 x M10	265
1FP-21SS	65	74	98	82	40	13.7	1 x M10	293

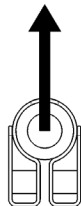
RESUMEN DE PRUEBAS

Las abrazaderas Phoenix han sido probadas de acuerdo con las normas internacionales de bridas de amarre para instalaciones eléctricas IEC 61914:2015. Los resultados comunes se encuentran listados debajo, tome en consideración que estos valores de prueba son los máximos y que deben usarse factores de seguridad adecuados para su aplicación:

PROPIEDAD	CLÁUSULA DE CLASIFICACIÓN IEC 61914	UNIDADES / CLASIFICACIÓN	DATOS DE LA PRUEBA
TIPO DE ABRAZEDRA	6.1.1	METÁLICO	-
TEMPERATURA DE APLICACIÓN PERMANENTE	6.2	°C	-40 - 60
RESISTENCIA A LOS RAYOS UV	6.5.1	N/A	-
RESISTENCIA A LA CORROSIÓN	6.5.2.2	ALTA	EL ACERO INOXIDABLE 316 L CONTIENE 16% DE CROMO
RESISTENCIA DE IMPACTO	6.3.4	PESADA	APROBADA
ENSAYO DE LLAMA DE AGUJA	10.0, 10.1	N/A	METÁLICO
PRUEBA DE MOVIMIENTO AXIAL	6.4.3, 9.4	NEWTONS (N)	45
PRUEBA DE CARGA LATERAL	6.4.2, 9.3	NEWTONS (N)	HORIZONTAL - 350N VERTICAL - 350N
RESISTENCIA A FUERZA ELECTROMECÁNICA (PRUEBA DE CORTOCIRCUITO)	6.4, 6.4.5, 9.5	ABRAZADERAS EN INTERVALOS DE 300MM (DOS CORTOCIRCUITO)	31kA (REPORT No. PDL-17.137.1) CABLE OD= Ø36mm Phase Spacing = 100mm



DIRECCIÓN 'VERTICAL' DE LA CARGA LATERAL



'DIRECCIÓN HORIZONTAL' DE LA CARGA LATERAL



Los sujetadores Phoenix han sido probados contra incendios de acuerdo con BS 5839-1: 2017.

APPROVALS:

TREN SUBTERRÁNEO DE LONDRES

Phoenix se queja con los requisitos de LUL-1085. Registro de producto n. ° 1661.

Esta hoja de datos está sujeta a cambios sin previo aviso. La información provista se ha generado en condiciones de laboratorio, y los resultados del uso en condiciones normales podrían variar.