

ELLIS

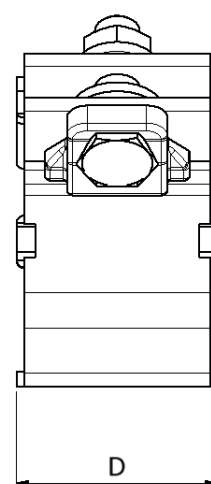
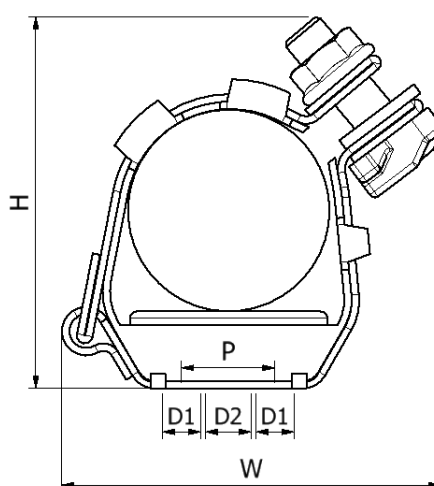
Holding Power

PLANILHA DE DADOS

EMPEROR SINGLE

PATENTE Nº: UK PATENT GB 233 9237

- ESTRUTURA E FIXADORES EM AÇO INOXIDÁVEL 316 L
- FORRO POLIMÉRICO MACIO LSF PROTEGE O REVESTIMENTO DO CABO
- FIXADORES COM PRESILHAS DE RÁPIDA INSTALAÇÃO
- TESTADOS MECANICAMENTE E PARA CURTO CIRCUITO CONFORME IEC 61914
- ABS E TIPO DNV HOMOLOGADOS E CERTIFICADOS PELA UL



REF.	ALCANCE DO CABO		DIMENSÕES (mm)					PESO (g)
	MIN ϕ (mm)	MAX ϕ (mm)	W	H	D	P	ORIFÍCIOS DE FIXAÇÃO (D1 & D2)	
ES32-39	32	39	91	89	54	25	2 x M10 + 1 x M12	450
ES37-45	37	45	96	93	54	25	2 x M10 + 1 x M12	470
ES44-52	44	52	99	98	54	25	2 x M10 + 1 x M12	480
ES51-59	51	59	103	102	54	25	2 x M10 + 1 x M12	490
ES58-66	58	66	109	101	54	25	2 x M10 + 1 x M12	500
ES65-73	65	73	111	103	54	25	2 x M10 + 1 x M12	510
ES73-85	73	85	135	112	54	50	2 x M10 + 1 x M12	640
ES84-94	84	94	135	135	54	50	2 x M10 + 1 x M12	660
ES94-118	94	118	160	150	54	50	2 x M10 + 1 x M12	710
ES118-130	118	130	175	160	54	75	2 x M10 + 1 x M12	900
ES127-150	127	150	180	180	54	75	2 x M10 + 1 x M12	940

ELLIS

Holding Power

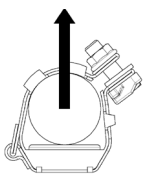
PLANILHA DE DADOS

EMPEROR SINGLE

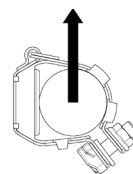
RESUMO DE TESTES

As travas Emperor foram testadas em conformidade com a Norma Internacional de "Travas para Cabos de Instalações Elétricas" - IEC 61914:2015. Abaixo estão detalhados os resultados obtidos. Observe, no entanto, que estes valores são os máximos e você deve usar fatores seguros adequados à sua aplicação:

PROPRIEDADE	CLASSIFICAÇÃO SEÇÃO IEC 61914	UNIDADES / CLASSIFICAÇÃO	DADOS DO TESTE
TIPO DE TRAVA	6.1.3	COMPOSIÇÃO	-
TEMP. PARA APLICAÇÃO PERMANENTE	6.2	°C	-40 - 60
RESISTÊNCIA UV	6.5.1.2	MÉTODO ARCO DE XENÔNIO A	APROV
RESISTÊNCIA À CORROSÃO	6.5.2.2	ALTO	AÇO INOXIDÁVEL 316 L COM ≥16% DE CROMO
AVALIAÇÃO DE IMPACTO	6.3.5	MUITO PESADO	APROV
TESTE DE PROPAGAÇÃO DE CHAMAS	10.0, 10.1	TEMPO DE APLICAÇÃO ≥30s	APROV
NÍVEL DE CARGA AXIAL	6.4.3, 9.4	NEWTONS (N)	125
NÍVEL DE CARGA LATERAL	6.4.2, 9.3	NEWTONS (N)	HORIZONTAL – 650N VERTICAL – 1000N
RESISTÊNCIA À FORÇA ELETROMECÂNICA (TESTE DE CURTO-CIRCUITO) (EMPEROR TREFOIL)	6.4, 6.4.4, 9.5	TRAVAS COM INTERVALOS DE 300 MM (RESISTÊNCIA A UM CURTO-CIRCUITO)	195kA (REPORT No. PDL-09.098.2) CABLE OD= Ø38mm (IEC 61914:2009)
RESISTÊNCIA À FORÇA ELETROMECÂNICA (TESTE DE CURTO-CIRCUITO) (EMPEROR TREFOIL)	6.4, 6.4.5, 9.5	TRAVAS COM INTERVALOS DE 600 MM (RESISTÊNCIA A MAIS DE UM CURTO-CIRCUITO)	149kA (REPORT No. PDL-17.137.4) CABLE OD= Ø36mm



DIREÇÃO "VERTICAL" DE CARGA LATERAL



DIREÇÃO "HORIZONTAL" DE CARGA LATERAL



Conduíte e hardware de cabo 4CG8 com AH-2 e locais úmidos. Tamanhos indicados: ES32-39 para ES94-118.

LONDON UNDERGROUND
As travas de cabos Emperor são compatíveis com os requisitos de LUL-1085. Número de registo do produto 362.

Esta planilha de dados está sujeita a alteração sem aviso prévio. As informações fornecidas aqui foram obtidas em condições laboratoriais, sendo assim, tais resultados em uso podem sofrer variações.

ELLIS PATENTS LTD.

www.ellispatents.co.uk

EDIÇÃO 01 23/01/19

2 / 2