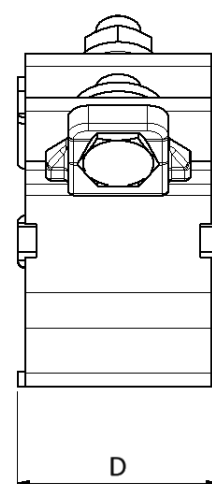
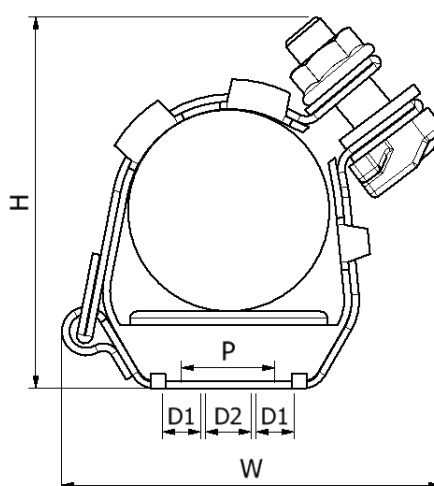


- RAHMEN UND BEFESTIGUNGEN AUS EDELSTAHL 316L
- WEICHE LSF POLYMERHAUSKLEIDUNG SCHÜTZT DEN KABELMANTEL
- UNVERLIERBARE VERSCHLUSSBEFESTIGUNGEN FÜR EINE SCHNELLE MONTAGE
- KURZSCHLUSSTEST UND MECHANISCHE PRÜFUNG NACH IEC 61914
- ABS UND DNV TYPGEPRÜFT UND AUCH UL GELISTET

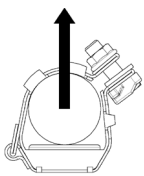


AR-TIKEL-NR.	KABELSORTIMENT		ABMESSUNGEN (mm)					GEWICHT (g)
	MIN Ø (mm)	MAX Ø (mm)	W	H	D	P	BEFESTIGUNGS BOHRUNGEN (D1 & D2)	
ES32-39	32	39	91	89	54	25	2 x M10 + 1 x M12	450
ES37-45	37	45	96	93	54	25	2 x M10 + 1 x M12	470
ES44-52	44	52	99	98	54	25	2 x M10 + 1 x M12	480
ES51-59	51	59	103	102	54	25	2 x M10 + 1 x M12	490
ES58-66	58	66	109	101	54	25	2 x M10 + 1 x M12	500
ES65-73	65	73	111	103	54	25	2 x M10 + 1 x M12	510
ES73-85	73	85	135	112	54	50	2 x M10 + 1 x M12	640
ES84-94	84	94	135	135	54	50	2 x M10 + 1 x M12	660
ES94-118	94	118	160	150	54	50	2 x M10 + 1 x M12	710
ES118-130	118	130	175	160	54	75	2 x M10 + 1 x M12	900
ES127-150	127	150	180	180	54	75	2 x M10 + 1 x M12	940

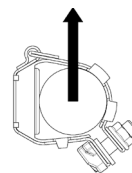
TESTZUSAMMENFASSUNG

Emperor Kabelhalter wurden in Übereinstimmung mit der Internationalen Norm „Kabelhalter für elektrische Installationen“ IEC 61914:2015 getestet. Die typischen Ergebnisse werden im Folgenden erläutert. Bitte beachten Sie, dass es sich bei diesen Prüfwerten um Maximalwerte handelt und dass für Ihre Anwendung geeignete Sicherheitsfaktoren verwendet werden sollten:

EIGENSCHAFT	KLASSIFIZIERUNGSKLAUSEL IEC 61914	EINHEITEN / KLASSIFIZIERUNG	TESTDATEN
KLAMPENTYP	6.1.3	VERBUNDWERKSTOFF	-
MP. ZUR DAUERHAFTEN ANWENDUNG	6.2	°C	-40 - 60
UV-BESTÄNDIGKEIT	6.5.1.2	XENON-BOGENVERFAHREN A	BESTANDEN
KORROSIONSBESTÄNDIGKEIT	6.5.2.2	HOCH	316L EDELSTAHL ENTHÄLT $\geq 16\%$ CHROM
WIRKUNGSBEWERTUNG	6.3.5	SEHR SCHWER	BESTANDEN
FLAMMENAUSBREITUNGSTEST	10.0, 10.1	FLAMMENAUSBREITUNGSTEST $\geq 30s$	BESTANDEN
AXIALE TRAGZAHL	6.4.3, 9.4	NEWTONS (N)	250
SEITENLASTTRAGZAHL	6.4.2, 9.3	NEWTONS (N)	HORIZONTAL - 650N VERTIKAL - 1000N
BESTÄNDIGKEIT GEGEN ELEKTROMECHANISCHE KRÄFTE (KURZSCHLUSSPRÜFUNG) (EMPEROR TREFOIL)	6.4, 6.4.4, 9.5	KABELHALTER IM ABSTAND VON 300 MM (ÜBERSTEHEN EINEN KURZSCHLUSS)	193kA (REPORT No. PDL-22.079.05) CABLE OD= $\varnothing 35mm$ PHASE SPACING = 125mm



SEITENBELASTUNG „VERTIKALE“ RICHTUNG



SEITENBELASTUNG „HORIZONTALE RICHTUNG“



Kabelkanal - und Kabelhardware 4CG8
mit AH-2 & Nassstellen. Aufgeführte
Größen: ES32-39 bis ES94-118.

LONDON UNDERGROUND
Emperor Kabelhalter entsprechen den
Anforderungen der LUL-1085. Produk-
tregisternummer 362.

Dieses Datenblatt kann ohne Vorankündigung geändert werden. Die bereitgestellten Informationen wurden unter Laborbedingungen erstellt, dadurch können die Ergebnisse bei der Verwendung variieren.