

ELLIS

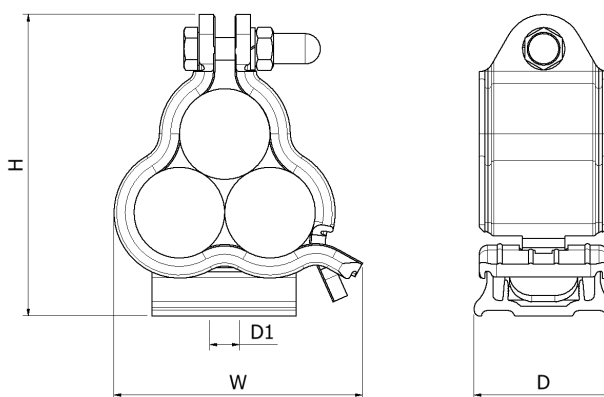
Holding Power

PLANILHA DE DADOS

ALPHA

Patente N°: UK Patent: GB 240 5900

- ESTRUTURA DE ALUMÍNIO – SÉRIE 6000
- FECHOS DE FIXAÇÃO M8 EM AÇO COM REVESTIMENTO DE ZINCO
- ESTRUTURA COM REVESTIMENTO EM POLIÉSTER DISPONÍVEL MEDIANTE PEDIDO
- TESTADOS MECANICAMENTE E PARA CURTO CIRCUITO CONFORME IEC 61914
- ABS APROVADO E AUTORIZADO PELA UL



REF. BASE DE ALUMÍNIO	REF. BASE DE POLÍMERO	ALCANCE DO CABO TREFOIL		DIMENSÕES (mm)				PESO (g)
		MIN Ø (mm)	MAX Ø (mm)	W	H	D	ORIFÍCIOS DE FIXAÇÃO (D1)	
ALP01-ANO	ALP01-AN1	23.2	25.1	76	93	48.5	1 x M10	168
ALP02-ANO	ALP02-AN1	25.1	27.1	79	96	48.5	1 x M10	178
ALP03-ANO	ALP03-AN1	27.1	29.3	82	101	48.5	1 x M10	185
ALP04-ANO	ALP04-AN1	29.3	31.7	86	105	48.5	1 x M10	195
ALP05-ANO	ALP05-AN1	31.7	34.2	91	110	48.5	1 x M10	205
ALP06-ANO	ALP06-AN1	34.2	37.0	96	116	48.5	1 x M10	217
ALP07-ANO	ALP07-AN1	37.0	40.0	101	121	48.5	1 x M10	229
ALP08-ANO	ALP08-AN1	40.0	43.2	106	127	48.5	1 x M10	241
ALP09-ANO	ALP09-AN1	43.2	46.7	113	134	48.5	1 x M10	255
ALP10-ANO	ALP10-AN1	46.7	50.5	119	141	48.5	1 x M10	272
ALP11-ANO	ALP11-AN1	50.5	54.6	127	148	48.5	1 x M10	288
ALP12-ANO	ALP12-AN1	54.6	59.0	135	156	48.5	1 x M10	307
ALP13-ANO	ALP13-AN1	59.0	63.8	144	165	48.5	1 x M10	327
ALP14-ANO	ALP14-AN1	63.8	69.0	153	175	48.5	1 x M10	348
ALP15-ANO	ALP15-AN1	69.0	74.6	163	186	48.5	1 x M10	372



BASE DE POLÍMERO
(ESTRUTURA REVESTIDA COM POLIÉSTER)

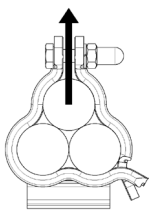


BASE DE ALUMÍNIO

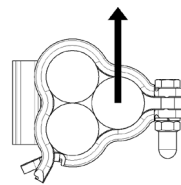
RESUMO DE TESTES

As travas Alpha foram testadas em conformidade com a Norma Internacional de "Travas para Cabos de Instalações Elétricas" - IEC 61914:2015. Abaixo estão detalhados os resultados obtidos. Observe, no entanto, que estes valores são os máximos e você deve usar fatores seguros adequados à sua aplicação:

PROPRIEDADE	CLASSIFICAÇÃO SEÇÃO IEC 61914	UNIDADES / CLASSIFICAÇÃO	DADOS DO TESTE
TIPO DE TRAVA	6.1.1, 6.1.3	METÁLICO / COMPOSIÇÃO	-
TEMP. PARA APLICAÇÃO PERMANENTE	6.2	°C	-40 - 60
RESISTÊNCIA UV	6.5.1	ALTO	APROV (APLICÁVEL À VERSÃO À BASE DE POLÍMERO E REVESTIMENTO EM PÓ)
RESISTÊNCIA À CORROSÃO	6.5.2	CONSULTE A ELLIS	CONSULTE A ELLIS
AVALIAÇÃO DE IMPACTO	6.3.5,	MUITO PESADO	APROV
TESTE DE PROPAGAÇÃO DE CHAMAS	10.0, 10.1	TEMPO DE APLICAÇÃO $\geq 30s$	APROV
NÍVEL DE CARGA AXIAL	6.4.3, 9.4	NEWTONS (N)	CONSULTE A ELLIS
NÍVEL DE CARGA LATERAL	6.4.2, 9.3	NEWTONS (N)	HORIZONTAL - 500N VERTICAL -500N
RESISTÊNCIA À FORÇA ELETROMECÂNICA (TESTE DE CURTO-CIRCUITO)	6.4, 6.4.4, 9.5	TRAVAS COM INTERVALOS DE 300MM (RESISTÊNCIA A UM CURTO-CIRCUITO)	73.4kA (REPORT No. PDL-18.122.2) CABLE OD= $\varnothing 36mm$
RESISTÊNCIA À FORÇA ELETROMECÂNICA (TESTE DE CURTO-CIRCUITO)	6.4, 6.4.5, 9.5	TRAVAS COM INTERVALOS DE 600MM (RESISTÊNCIA A MAIS DE UM CURTO-CIRCUITO)	82kA (REPORT No. PDL-18.XXX.X) CABLE OD= $\varnothing 36mm$



DIREÇÃO "VERTICAL" DE CARGA LATERAL



DIREÇÃO "HORIZONTAL" DE CARGA LATERAL



Conduíte e hardware de cabo 4CG8 com AH-2 e locais úmidos. Tamanhos indicados: ALP01-AN0 para ALP15-AN0.

LONDON UNDERGROUND

As travas de cabos Alpha são compatíveis com os requisitos de LUL-1085. Número de registo do produto 360.

Esta planilha de dados está sujeita a alteração sem aviso prévio. As informações fornecidas aqui foram obtidas em condições laboratoriais, sendo assim, tais resultados em uso podem sofrer variações.