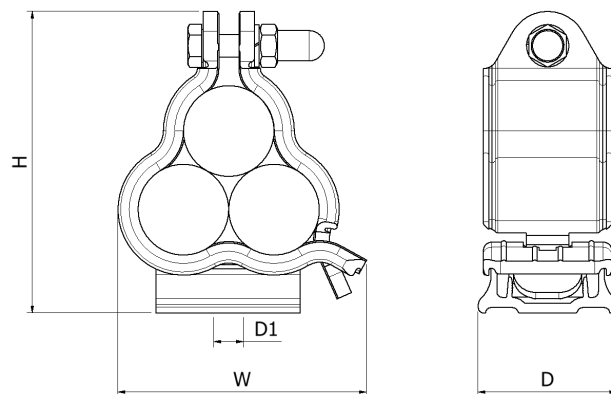


Patente N.º Patente británica GB 240 5900

- MARCO DE ALUMINIO 6000 SERIES
- FIJACIONES DE CIERRE M8 DE ACERO GALVANIZADO
- LOS MARCOS REVESTIDOS CON POLIÉSTER ESTÁN DISPONIBLES BAJO PEDIDO
- PROBADO POR CORTO CIRCUITO Y MECÁNICAMENTE DE ACUERDO CON IEC 61914
- APROBADO POR ABS Y CON CERTIFICACIÓN UL



NÚMERO DE PARTE BASE DE ALUMINIO	NÚMERO DE PARTE BASE DE POLIÉSTER	LÍNEA DE CABLE TREFOIL		DIMENSIONES (mm)				PESO (g)
		MIN Ø (mm)	MAX Ø (mm)	W	H	D	ORIFICIOS DE FIJACIÓN (D1)	
ALP01-AN0	ALP01-AN1	23.2	25.1	76	93	48.5	1 x M10	168
ALP02-AN0	ALP02-AN1	25.1	27.1	79	96	48.5	1 x M10	178
ALP03-AN0	ALP03-AN1	27.1	29.3	82	101	48.5	1 x M10	185
ALP04-AN0	ALP04-AN1	29.3	31.7	86	105	48.5	1 x M10	195
ALP05-AN0	ALP05-AN1	31.7	34.2	91	110	48.5	1 x M10	205
ALP06-AN0	ALP06-AN1	34.2	37.0	96	116	48.5	1 x M10	217
ALP07-AN0	ALP07-AN1	37.0	40.0	101	121	48.5	1 x M10	229
ALP08-AN0	ALP08-AN1	40.0	43.2	106	127	48.5	1 x M10	241
ALP09-AN0	ALP09-AN1	43.2	46.7	113	134	48.5	1 x M10	255
ALP10-AN0	ALP10-AN1	46.7	50.5	119	141	48.5	1 x M10	272
ALP11-AN0	ALP11-AN1	50.5	54.6	127	148	48.5	1 x M10	288
ALP12-AN0	ALP12-AN1	54.6	59.0	135	156	48.5	1 x M10	307
ALP13-AN0	ALP13-AN1	59.0	63.8	144	165	48.5	1 x M10	327
ALP14-AN0	ALP14-AN1	63.8	69.0	153	175	48.5	1 x M10	348
ALP15-AN0	ALP15-AN1	69.0	74.6	163	186	48.5	1 x M10	372

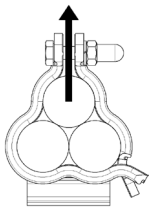
BASE DE POLIÉSTER
(CON MARCO REVESTIDO CON POLIÉSTER)

BASE DE ALUMINIO

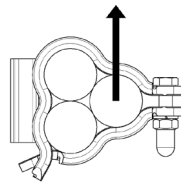
RESUMEN DE PRUEBAS

Las abrazaderas Alpha han sido probadas de acuerdo con las normas internacionales de bridas de amarre para instalaciones eléctricas IEC 61914:2015. Los resultados comunes se encuentran listados debajo, tome en consideración que estos valores de prueba son los máximos y que deben usarse factores de seguridad adecuados para su aplicación:

PROPIEDAD	CLÁUSULA DE CLASIFICACIÓN IEC 61914	UNIDADES / CLASIFICACIÓN	DATOS DE LA PRUEBA
TIPO DE ABRAZEDRA	6.1.1, 6.1.3	METÁLICO / COMPUESTO	-
TEMPERATURA DE APLICACIÓN PERMANENTE	6.2	°C	-40 - 60
RESISTENCIA A LOS RAYOS UV	6.5.1	ALTA	APROBADA (APLICABLE A LAS VERSIONES DE PINTURA ELECTROSTÁTICA Y DE BASE DE POLÍMERO)
RESISTENCIA A LA CORROSIÓN	6.5.2	CONSULTAR CON ELLIS	CONSULTAR CON ELLIS
RESISTENCIA DE IMPACTO	6.3.5,	MUY PESADA	APROBADA
ENSAYO DE LLAMA DE AGUJA	10.0, 10.1	TEMPERATURA DE APLICACIÓN PERMANENTE $\geq 30s$	APROBADA
PRUEBA DE MOVIMIENTO AXIAL	6.4.3, 9.4	NEWTONS (N)	CONSULTAR CON ELLIS
PRUEBA DE CARGA LATERAL	6.4.2, 9.3	NEWTONS (N)	HORIZONTAL - 500N VERTICAL -500N
RESISTENCIA A FUERZA ELECTROMEQUÍNICA (PRUEBA DE CORTOCIRCUITO)	6.4, 6.4.4, 9.5	ABRAZADERAS EN INTERVALOS DE 300MM (UN CORTOCIRCUITO)	73.4kA (REPORT No. PDL-18.122.2) CABLE OD= $\varnothing 36mm$
RESISTENCIA A FUERZA ELECTROMEQUÍNICA (PRUEBA DE CORTOCIRCUITO)	6.4, 6.4.5, 9.5	ABRAZADERAS EN INTERVALOS DE 600MM (DOS CORTOCIRCUITO)	82kA (REPORT No. PDL-18.XXX.X) CABLE OD= $\varnothing 36mm$



DIRECCIÓN 'VERTICAL' DE LA CARGA LATERAL



'DIRECCIÓN HORIZONTAL' DE LA CARGA LATERAL



Hardware de cable y conducto 4CG8 con ubicaciones húmedas y AH-2. Tamaños enumerados: ALP01-AN0 a ALP15-AN0

TREN SUBTERRÁNEO DE LONDRES

Alpha se queja con los requisitos de LUL-1085. Registro de producto n.º 360.

Esta hoja de datos está sujeta a cambios sin previo aviso. La información provista se ha generado en condiciones de laboratorio, y los resultados del uso en condiciones normales podrían variar.