

## Fiche Technique Vulcan+

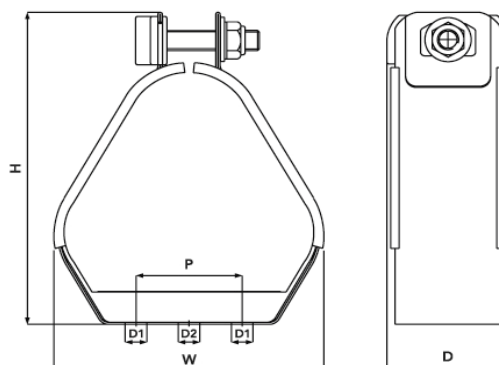
Les colliers Vulcan+ peuvent être utilisés pour des installations en trèfle, en parallèle, en quad et pour multi câbles où des niveaux modérés de tenue de court-circuit sont nécessaires. Le style unique et compact permet une installation rapide où l'espace est limité. Fabriqués en acier inoxydable 316L, ils offrent la protection ultime contre les conditions environnementales extrêmes. Les colliers sont fournis avec une vis M10 et un écrou à bride M10 en acier inoxydable, et une tête de vis de retenue en 'Zéro-Halogène, faible émission de fumée et de vapeurs' (LSF) (Fiche technique MDS01\*).

Pour protéger et amortir les câbles durant un court-circuit, les colliers sont fournis avec un revêtement polymère LSF intégrale et une plaquette pour la base amovible (Fiche technique MDS01\*).

Les méthodes de fixation recommandées comprennent l'utilisation soit d'un ou de deux boulons M10.

\*La fiche technique MDS01 pour les matériaux est disponible sur demande.

### Brevet GB 236 1029



## Collier de fixation Vulcan+ pour application en Trèfle et en parallèle

Référence Produit	Gamme de câbles Trèfle		Gamme de câbles Parallèle		Dimensions					Poids g
	Diamètre Minimum mm	Diamètre Maximum mm	Diamètre Minimum mm	Diamètre Maximum mm	W(max) mm	H(max) mm	D mm	P mm	Trous de fixation	
VRT+00	19	24	30	42	60	93	54	n/a	1 x M10	251
VRT+01	23	28	38	50	63	98	54	n/a	1 x M10	258
VRT+02	27	32	43	58	72	106	54	n/a	1 x M10	269
VRT+03	30	35	49	64	79	112	54	n/a	1 x M10	279
VRT+04	33	38	55	70	85	118	54	n/a	1 x M10	284
VRT+05	36	42	58	75	96	125	54	n/a	1 x M10	319
VRT+06	40	46	63	84	105	133	54	n/a	1 x M10	331
VRT+07	44	50	73	90	112	140	54	n/a	1 x M10	391
VRT+08	48	55	83	100	121	149	54	n/a	1 x M10	405
VRT+09	51	58	86	104	126	154	54	n/a	1 x M10	411
VRT+10	55	62	88	110	134	162	54	50	3 x M10	442
VRT+11	59	66	90	115	143	170	54	50	3 x M10	453
VRT+12	63	70	100	125	152	177	54	50	3 x M10	460
VRT+13	67	74	107	132	161	185	54	75	3 x M10	524
VRT+14	71	78	120	145	169	192	54	75	3 x M10	536
VRT+15	74	82	125	150	176	199	54	75	3 x M10	542
VRT+16	77	85	132	153	183	205	54	75	3 x M10	544
VRT+17	81	89	136	156	190	216	54	75	3 x M10	618
VRT+18	85	93	139	159	200	225	54	75	3 x M10	628
VRT+19	89	97	142	162	200	235	54	75	3 x M10	637
VRT+20	93	101	150	170	215	240	54	75	3 x M10	646

## Collier de fixation Vulcan+ pour application en Quad

Référence Produit	Gamme de câbles Quad		Dimensions					Poids g
	Diamètre Minimum mm	Diamètre Maximum mm	W(max) mm	H(max) mm	D mm	P mm	Trous de fixation	
VRQ+01	23	25	68	110	54	n/a	1 x M10	284
VRQ+02	26	27	70	113	54	n/a	1 x M10	286
VRQ+03	28	31	78	128	54	n/a	1 x M10	318
VRQ+03A	31	35	90	138	54	n/a	1 x M10	350
VRQ+04	35	42	103	148	54	n/a	1 x M10	378
VRQ+05	43	47	120	165	54	n/a	1 x M10	452
VRQ+06	48	50	121	170	54	n/a	1 x M10	467
VRQ+07	51	57	140	190	54	50	3 x M10	486
VRQ+08	58	63	150	200	54	50	3 x M10	499
VRQ+09	64	70	170	218	54	75	3 x M10	581

## Résultats des tests :

Les colliers Vulcan+ ont été testés en accordance avec la Norme Internationale IEC 61914:2009. Les résultats sont décrits ci-dessous:

Catégories	Classification sous IEC 61914:2009	Détails	Résultats des tests Trèfle	Résultats des tests Parallèle
Type de collier	6.1, 6.1.3	Composite	-	-
Résistance aux chocs	6.3, 6.3.5, 9.2	Classification très lourde (5kg @ 400mm)	Passé	Passé
Résistance aux forces électromagnétiques (test fait aux Laboratoires Damstra – Pays Bas)	6.4, 6.4.3, 9.5	Colliers fixés à 300mm (supportant un court-circuit)	132kA (Rapport No. PDL-06.037.1)	Contacté Ellis Patents pour plus d'information
Résistance aux forces électromagnétiques (test fait aux Laboratoires Damstra – Pays Bas)	6.4, 6.4.4, 9.5	Colliers fixés à 600mm (supportant plus d'un court-circuit)	104kA (Rapport No. PDL07.161.2.1)	Contacté Ellis Patents pour plus d'information
Température de l'environnement permanent	6.2	°C	-40 to 60	-40 to 60
Test au bruleur aiguille	10.0, 10.1	Temps d'application (seconds)	>120	>120
Test de tenue à la charge latérale	9.3	Newtons (N)	3000	5830
Test de tenue à la charge axiale	9.4	Newtons (N)	Contacté Ellis Patents pour d'information	Contacté Ellis Patents pour d'information



VRT+ Range only



American Bureau of Shipping Type Approval

Vulcan VRT+ Cable Cleats are compliant with the requirements of London Underground Standard 1-085. Product Register No. 361