

## Fiche Technique Emperor (Simple)

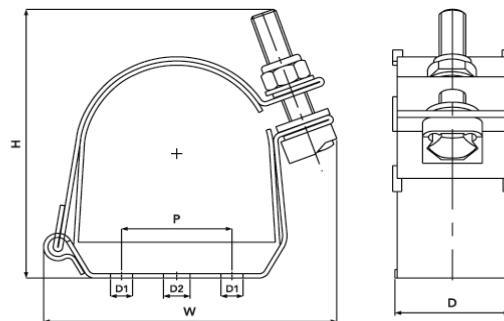
### Brevet GB 233 9237

Les colliers Emperor peuvent être utilisés pour des installations en trèfle et en parallèle où les plus hauts niveaux de tenue de court-circuit sont nécessaires. Le style unique permet une installation rapide. Le cadre, fabriqué à partir d'acier inoxydable 316L, offre la protection ultime contre les conditions environnementales extrêmes. Le cadre se ferme à l'aide d'un kit comprenant une vis M12, un écrou à bride en acier inoxydable A4, une tête de vis de retenue en nylon 'Zéro-Halogène, faible émission de fumée et de vapeurs' (LSF) (Fiche technique MDS02\*) et la rondelle polymère de l'Emperor (Fiche technique MDS01\*). Pour protéger et amortir les câbles durant un court-circuit, le collier est fourni avec un revêtement intégral en polymère LSF et des plaquettes pour la base (Fiche technique MDS01)\*.

Les méthodes de fixation recommandées comprennent l'utilisation soit de deux boulons de 10 mm soit d'un boulon de 12 mm, bien que d'autres dimensions de boulon puissent être également utilisées.

\*Les fiches techniques MDS01 & MDS02 pour les matériaux sont disponibles sur demande.

### Collier de fixation Emperor (Simple)



### Table de sélection pour des installations de câble en nappe.

Référence Produit	Gamme de câbles		Dimensions					Poids g
	Min Dia mm	Max Dia. mm	W mm	H mm	D mm	P mm	Trous de fixation	
ES32-39	32	39	91	89	54	25	2 x M10 + 1 x M12	450
ES37-45	37	45	96	93	54	25	2 x M10 + 1 x M12	470
ES44-52	44	52	99	98	54	25	2 x M10 + 1 x M12	480
ES51-59	51	59	103	102	54	25	2 x M10 + 1 x M12	490
ES58-66	58	66	109	101	54	25	2 x M10 + 1 x M12	500
ES65-73	65	73	111	103	54	25	2 x M10 + 1 x M12	510
ES73-85	73	85	135	112	54	50	2 x M10 + 1 x M12	640
ES84-94	84	94	135	135	54	50	2 x M10 + 1 x M12	660
ES94-118	94	118	160	150	54	50	2 x M10 + 1 x M12	710
ES118-130	118	130	175	160	54	75	2 x M10 + 1 x M12	900
ES127-150	127	150	180	180	54	75	2 x M10 + 1 x M12	940

## Résultats des tests:

Les colliers Emperor ont été testés suivant la Norme Internationale IEC 61914:2009. Les résultats sont décrits ci-dessous :

Catégories	Classification sous IEC 61914:2009	Détails	Résultats des tests Emperor Simple
Type de collier	6.1, 6.1.3	Composite	-
Résistance aux chocs	6.3, 6.3.5, 9.2	Classification très lourde (5kg à 400mm)	Passé
Résistance aux forces électromagnétiques	6.4	Contacteur Ellis Patents pour plus d'information.	Contacteur Ellis Patents pour plus d'information.
Température en usage permanent	6.2	°C	-40 to 60
Test au bruleur aiguille	10.0, 10.1	Temps d'application (seconds)	>120
Test de tenue à la charge latérale	9.3	Newtons (N)	Contacteur Ellis Patents pour plus d'information.
Test de tenue à la charge axiale	9.4	Newtons (N)	650



American Bureau of  
Shipping Type Approval

Emperor Cable Cleats are compliant with the requirements of London Underground Standard 1-085. Product Register No. 362