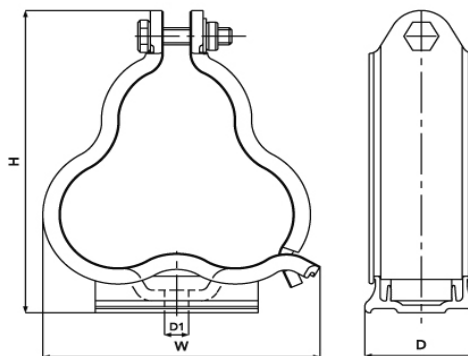


Ficha técnica de la abrazadera Alpha en trébol

Las abrazadera Alpha están disponibles para cables en trébol, siempre que se necesiten niveles moderados a bajos de resistencia a cortocircuitos. Su diseño único patentado hace que su instalación sea rápida. Fabricado con aluminio extruido (serie 6000), el producto es más ligero y macizo que el original de fundición. Las bridas de amarre vienen con sujetadores de cierre cincados. Las bridas de amarre Alpha están disponibles en dos tipos básicos: aluminio o polímero. La base polimérica sin halógenos y de baja emisión de humos y gases (LSF) puede usarse para evitar la corrosión galvánica cuando esta signifique un problema.



Patente británica: GB 240 5900

Tabla de selección para la aplicación de cables en trébol

Base de aluminio	Base sin halógenos y LFS	Diá. mín. en mm	Diá. máx. en mm	W en mm	H en mm	D en mm	Orificio de fijación	Peso en g
ALP-01-AN0	ALP-01-AN1	23,2	25,1	76	93	48,5	1 x 10 mm	168
ALP-02-AN0	ALP-02-AN1	25,1	27,1	79	96	48,5	1 x 10 mm	178
ALP-03-AN0	ALP-03-AN1	27,1	29,3	82	101	48,5	1 x 10 mm	185
ALP-04-AN0	ALP-04-AN1	29,3	31,7	86	105	48,5	1 x 10 mm	195
ALP-05-AN0	ALP-05-AN1	31,7	34,2	91	110	48,5	1 x 10 mm	205
ALP-06-AN0	ALP-06-AN1	34,2	37,0	96	116	48,5	1 x 10 mm	217
ALP-07-AN0	ALP-07-AN1	37,0	40,0	101	121	48,5	1 x 10 mm	229
ALP-08-AN0	ALP-08-AN1	40,0	43,2	106	127	48,5	1 x 10 mm	241
ALP-09-AN0	ALP-09-AN1	43,2	46,7	113	134	48,5	1 x 10 mm	255
ALP-10-AN0	ALP-10-AN1	46,7	50,2	119	141	48,5	1 x 10 mm	272
ALP-11-AN0	ALP-11-AN1	50,5	54,6	127	148	48,5	1 x 10 mm	288
ALP-12-AN0	ALP-12-AN1	54,6	59,0	135	156	48,5	1 x 10 mm	307
ALP-13-AN0	ALP-13-AN1	59,0	63,8	144	165	48,5	1 x 10 mm	327
ALP-14-AN0	ALP-14-AN1	63,8	69,0	153	175	48,5	1 x 10 mm	348
ALP-15-AN0	ALP-15-AN1	69,0	74,6	163	186	48,5	1 x 10 mm	372

Edición 04 07/06/2017 Página 1 de 2

Información de prueba

Las abrazadera Alpha se han probado de acuerdo a la norma internacional de "Bridas de amarre de cables para instalaciones eléctricas" IEC 61914:2009. Resultados típicos a continuación:

Propiedades	IEC 61914:2009 Cláusula de clasificación	Unidades / Clasificación	Datos de prueba de aplicación de Alpha para cables en trébol
Tipo de abrazadera	6.1, 6.1.1	Metálico o Compuesto	-
Resistencia de impacto	6.3, 6.3.5, 9.2	Clasificación muy pesada (5,0 kg a 400 mm)	Aprobado
Resistencia a fuerza electromecánica (<i>llevada a cabo en Damstra Laboratories NL</i>)	6.4, 6.4.3, 9.5	kA a 600 mm entre centros (<i>al soportar un cortocircuito</i>)	96 (Pico) (<i>Informe n.º PDL-06.137.1.1</i>)
Resistencia a fuerza electromecánica (<i>llevada a cabo en los laboratorios Damstra, NL</i>)	6.4, 6.4.4, 9.5	kA a 600 mm entre centros (<i>al soportar más de un cortocircuito</i>)	72,4 (Pico) (<i>Informe n.º PDL-07.161.1</i>)
Temperatura de aplicación permanente	6.2	°C	-40 a 90 (60 para la versión con base polimérica)
Ensayo de llama de aguja	10.0, 10.1	Tiempo de aplicación (segundos)	>120
Prueba de carga lateral	9.3	Newtons (N)	Consulte a Ellis Patents para más detalles
Prueba de movimiento axial	9.4	Newtons (N)	400

