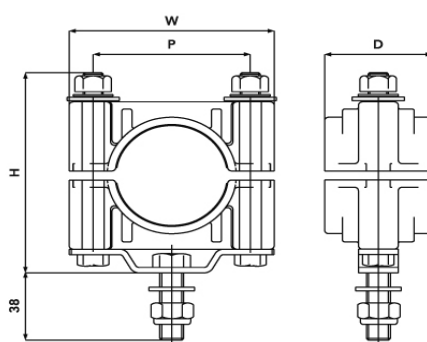


Ficha técnica de la abrazadera de fijación de alta resistencia con un solo perno

Abrazaderas con fabricación de serie de polipropileno negro (B) o nailon negro con retardador de llama V0, libre de fósforo y baja emisión de humos y gases (LSF). Se suministran junto con un estribo de soporte de acero dulce pasivado y cincado de color amarillo que permite fijar cables más grandes con un solo perno de 12 mm. Se utilizan para fijar cables de alimentación en interiores y exteriores.



N.º de pieza	Sufijo del material	Rango de diámetro del cable en mm	Dimensiones en mm				Orificio fijador central en mm	Peso en g	
			W	H	D	P		B	LSF
2FAS-08	B o LSF	46-51	103,0	110,0	54,0	79,0	12	353,9	382,9
2FAS-09	B o LSF	51-57	103,0	110,0	54,0	79,0	12	368,0	392,0
2FAS-10	B o LSF	57-64	103,0	110,0	54,0	79,0	12	362,1	395,5
2FAS-11	B o LSF	64-70	103,0	143,0	54,0	106,0	12	433,0	474,3
2FAS-1200	B o LSF	70-76	103,0	143,0	54,0	106,0	12	441,0	484,3
2FAS-1201	B o LSF	76-83	103,0	143,0	54,0	106,0	12	443,0	487,0
2FAS-1202	B o LSF	83-90	103,0	143,0	54,0	106,0	12	445,0	489,0