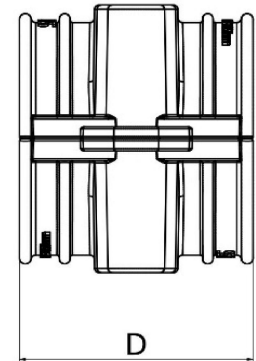
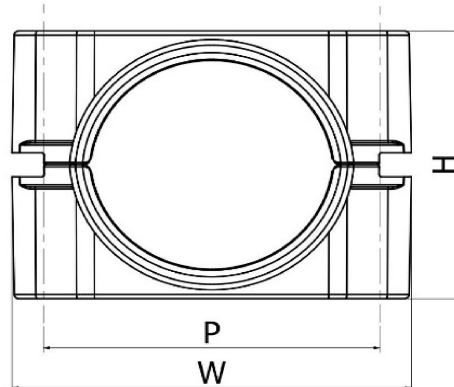


## Ficha técnica de la abrazadera de dos orificios para cables (2F)

Fabricada en polipropileno negro (B) en su versión estándar, pero también en Nylon negro con retardador de llama V0 y libre de halógenos y fósforo (LSF) o a pedido con un material especial aprobado por el metro de Londres, London Underground (LUL). Las fichas técnicas de los materiales están disponibles a pedido. **UK Design Reg. No. 355854.** Para fijar cables en aplicación interiores o exteriores.



### Tabla de selección para clamps de dos orificios

Número de parte	Sufijo del material	Rango de diámetro de cable en mm	Dimensiones				Orificio de fijación	Cantidad por paquete	Peso g		
			W mm	H mm	D mm	P mm			B	LSF	LUL
2F+07	B/LSF/LUL	38-46	92	60	54	68	2 x M10	25	73	91	119
2F+08	B/LSF/LUL	46-51	103	71	54	79	2 x M10	25	81	110	132
2F+09	B/LSF/LUL	51-57	103	76	54	79	2 x M10	25	95	119	155
2F+10	B/LSF/LUL	57-64	103	82	54	79	2 x M10	25	89	123	156
2F+11	B/LSF/LUL	64-70	130	89	54	106	2 x M10	10	116	157	189
2F+1200	B/LSF/LUL	70-76	128	95	75	104	2 x M12	10	148	200	300
2F+1201	B/LSF/LUL	76-83	135	100	75	111	2 x M12	10	163	220	330
2F+1202	B/LSF/LUL	83-90	143	108	75	119	2 x M12	10	183	248	343
2F+131	B/LSF/LUL	90-97	165	115	100	138	2 x M12	5	318	430	645
2F+132	B/LSF/LUL	97-105	171	122	100	144	2 x M12	5	333	450	675
2F+141	B/LSF/LUL	105-112	178	130	100	151	2 x M12	5	376	508	762
2F+142	B/LSF/LUL	112-120	187	138	125	160	2 x M12	5	483	653	980
2F+151	B/LSF/LUL	120-128	196	148	125	168	2 x M12	5	537	716	1074
2F+152	B/LSF/LUL	128-135	203	158	125	176	2 x M12	5	579	772	1158
2F+161	B/LSF/LUL	135-144	222	168	150	190	2 x M16	5	831	1109	1663
2F+162	B/LSF/LUL	144-152	232	179	150	200	2 x M16	5	902	1203	1804
2F+171	B/LSF/LUL	152-160	242	190	150	210	2 x M16	5	976	1301	1951
2F+172	B/LSF/LUL	160-168	252	201	150	220	2 x M16	5	1052	1403	2105

La versión LUL version del clamp de dos orificios cumple con los requerimientos del metro de Londres, London Underground Standard 1-085. Registro Producto No. 364.

## Información de pruebas

Los clamps de dos orificios han sido testeados bajo el estándar internacional "Cable Cleats for Electrical Installations" IEC 61914: 2009. Debajo se muestran resultados tipo.

Propiedades	IEC 61914:2009 Clasificación	Unidades/ Clasificación B	Unidades/ Clasificación LFS	Datos de prueba B	Datos de prueba LSF
Tipo de abrazadera	6.1, 6.1.3	No metálica	No metálica	-	-
Resistencia a impacto	6.2, 6.3.5, 9.2	Clasificación "muy pesada" (>6.7kg @ 300mm)	Clasificación "muy pesada" (>6.7kg @ 300mm)	Aprobado	Aprobado
Resistencia a fuerzas electromecánicas (Pruebas realizadas en el laboratorio Damstra de Holanda)	6.4, 6.4.3, 9.5	Consultar a Ellis Patents.	kA @ 600mm Centres. 4 Core SWA Cable (3 cores used)	Consultar a Ellis Patents.	76 Pico (Report No. PDL-10.150)
			kA @ 200mm phase spacing, 1000mm cleat spacing		114 Pico (Report No. PDL-15.025.2)
Temperatura para aplicación permanente	6.2	°C	°C	-40 a 40	-40 a 40
Prueba de llama de aguja	10.0, 10.1	Tiempo de aplicación (segundos)	Tiempo de aplicación (segundos)	>30	>120
Prueba de carga lateral	9.3	Newtons (N)	Newtons (N)	7330 to 15000 (dependiendo del tamaño)	18400 to 40000 (dependiendo del tamaño)
Prueba de movimiento axial	9.4	Newtons (N)	Newtons (N)	1220	2000