

Una Abrazadera de Agujero (1F) - Detalles Técnicos

Abrazaderas con fabricación de serie con polipropileno negro (B), nailon negro con retardador de llama V0 sin halógenos, libre de fósforo y de baja emisión de humos y gases (LSF), o por encargo en un material aprobado por el Metro de Londres (LUL). (Las fichas técnicas de materiales están disponibles previa solicitud). Registro de modelo británico n.º 355854. Se utilizan para fijar cables de alimentación en interiores y exteriores.

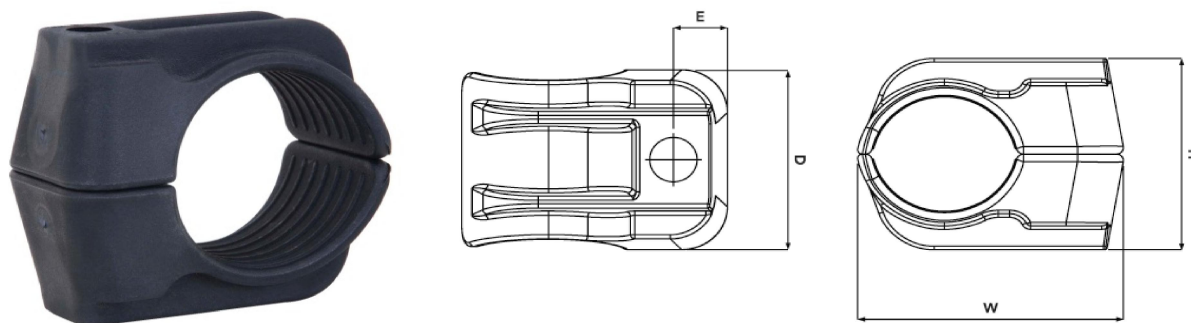


Tabla de selección para abrazaderas de un orificio para cables

N.º de pieza	Sufijo del material	Rango de diámetro del cable en mm	Dimensiones en mm				Orificio de fijación	Cantidad del paquete	Peso en g		
			W mm	H mm	D mm	E mm			B	LSF	LUL
1F-10	B/LSF/LUL	10-13	37.8	27.0	41.4	10.2	1 x M10	100	14.6	19.6	23.8
1F-11	B/LSF/LUL	13-16	41.2	30.0	41.4	10.4	1 x M10	100	17.0	23.0	27.7
1F-12	B/LSF/LUL	16-19	44.3	33.0	41.4	10.7	1 x M10	100	19.6	26.4	32.0
1F-13	B/LSF/LUL	19-23	48.2	36.0	41.4	10.9	1 x M10	100	22.4	30.2	36.5
1F-14	B/LSF/LUL	23-27	52.2	40.0	41.4	11.3	1 x M10	100	25.8	34.6	42.0
1F-15	B/LSF/LUL	27-32	57.1	44.0	41.4	11.6	1 x M10	100	29.2	39.0	47.6
1F-16	B/LSF/LUL	32-38	63.1	49.0	41.4	12.1	1 x M10	100	34.2	46.2	55.7
1F-17	B/LSF/LUL	38-46	71.3	58.0	41.4	12.9	1 x M10	50	47.8	64.0	77.9
1F-18	B/LSF/LUL	46-51	77.3	67.0	41.4	13.5	1 x M10	50	54.0	73.2	88.0
1F-19	B/LSF/LUL	51-57	83.2	72.0	41.4	13.9	1 x M10	50	59.0	80.4	96.2

La versión LUL de las abrazaderas de un orificio para cable 1F cumple con los requisitos del estándar 1-085 del Metro de Londres. Registro de producto n.º

Información de prueba

Las abrazaderas de un orificio se han probado bajo el estándar internacional "Abrazaderas para Instalaciones Eléctricas" IEC 61914:2009. Resultados tipo debajo:

Propiedades	Clasificación BS EN 61914:2009	Unidades / Clasificación B	Unidades / Clasificación LSF	Datos de prueba B	Datos de prueba LSF
Tipo de abrazadera	6.1, 6.1.2	No metálico	No metálico	-	-
Resistencia de impacto	6.2, 6.3.5	Clasificación muy pesada (>5.0kg @ 400mm)	Clasificación muy pesada (>5.0kg @ 400mm)	Aprobado	Aprobado
Temperatura de aplicación permanente	6.2	°C	°C	-40 to 40	-40 to 60
Ensayo de llama de aguja	10.1	Tiempo de aplicación (segundos)	Tiempo de aplicación (segundos)	>30	>120
Prueba de carga lateral	9.3	Newtons (N)	Newtons (N)	320	470
Prueba de movimiento axial	9.4	Newtons (N)	Newtons (N)	160	360