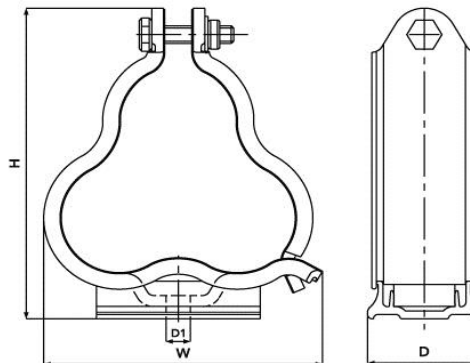


Fiche Technique Alpha (Trèfle)

Les colliers Alpha peuvent être utilisés pour des installations en trèfle où des niveaux de tenue de court-circuit, de modérés à faibles, sont nécessaires. Le style unique permet une installation rapide. Fabriqué en aluminium extrudé (série 6000), le produit est plus léger et plus robuste que le produit en aluminium fondu qu'il remplace. Les colliers sont fournis avec des attaches de fermeture en Zinc plaqué. La base en polymère LSF zéro-Halogène peut être utilisée pour empêcher la corrosion galvanique où celle-ci pourrait être un problème.



Brevet GB 240 5900

Collier de fixation Alpha pour application en Trèfle

Référence Produit	Diamètre Minimum mm	Diamètre Maximum mm	W mm	H mm	D mm	Trou de fixation	Poids g
ALP01-AN0	23.2	25.1	76	93	48.5	1 x M10	168
ALP02-AN0	25.1	27.1	79	96	48.5	1 x M10	178
ALP03-AN0	27.1	29.3	82	101	48.5	1 x M10	185
ALP04-AN0	29.3	31.7	86	105	48.5	1 x M10	195
ALP05-AN0	31.7	34.2	91	110	48.5	1 x M10	205
ALP06-AN0	34.2	37.0	96	116	48.5	1 x M10	217
ALP07-AN0	37.0	40.0	101	121	48.5	1 x M10	229
ALP08-AN0	40.0	43.2	106	127	48.5	1 x M10	241
ALP09-AN0	43.2	46.7	113	134	48.5	1 x M10	255
ALP10-AN0	46.7	50.2	119	141	48.5	1 x M10	272
ALP11-AN0	50.5	54.6	127	148	48.5	1 x M10	288
ALP12-AN0	54.6	59.0	135	156	48.5	1 x M10	307
ALP13-AN0	59.0	63.8	144	165	48.5	1 x M10	327
ALP14-AN0	63.8	69.0	153	175	48.5	1 x M10	348
ALP15-AN0	69.0	74.6	163	186	48.5	1 x M10	372

Résultats des tests:

Les colliers Alpha ont été testés en accordance avec la Norme Internationale IEC 61914:2009.
Les résultats sont décrits ci-dessous:

Catégories	Classification sous IEC 61914:2009	Détails	Résultats des tests
Type de collier	6.1, 6.1.1	Métallique ou Composite	-
Résistance aux chocs	6.3, 6.3.5, 9.2	Classification très lourde (5kg @ 400mm)	Passé
Résistance aux forces électromagnétiques (test fait aux Laboratoires Damstra – Pays Bas)	6.4, 6.4.3, 9.5	Colliers fixés à 600mm (supportant un court-circuit)	96 (Valeur de crête) (Rapport No. PDL-06.137.1.1)
Résistance aux forces électromagnétiques (test fait aux Laboratoires Damstra – Pays Bas)	6.4, 6.4.4, 9.5	Colliers fixés à 600mm (supportant plus d'un court-circuit)	72.4 (Valeur de crête) (Rapport No. PDL-07.161.1)
Température de l'environnement permanent	6.2	°C	-40 à 90 (60 pour la version avec la base polymère)
Test au bruleur aiguille	10.0, 10.1	Temps d'application (seconds)	>120
Test de tenue à la charge latérale	9.3	Newtons (N)	Contacteur Ellis Patents pour plus d'information
Test de tenue à la charge axiale	9.4	Newtons (N)	400



American Bureau of Shipping Type Approval.



London Underground

The Alpha Cable Cleats are compliant with the requirements of London Underground Standard 1-085. Product Register No. 360.