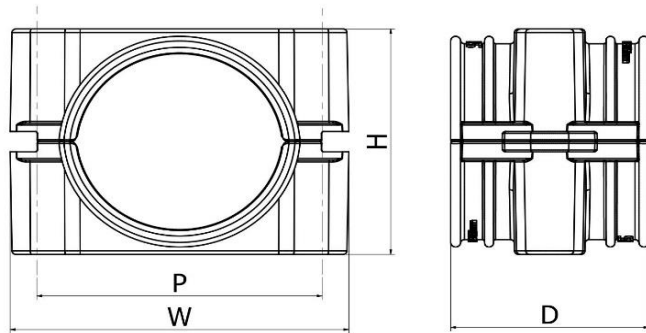


## Fiche Technique Collier 2F+

Fabriqué en polypropylène noir (B) ou en phosphore nylon sans halogène et difficilement inflammable (LSF) ou sur commande, en matériau approuvé par le Métro de Londres (LUL). (Les fiches techniques des matériaux sont disponibles sur demande.) **UK Design Reg. No. 355854.** Utilisé pour fixer les câbles d'alimentation dans les applications intérieures ou extérieures.



### Table de sélection pour les colliers non métalliques 2F+

Référence Produit	Suffixe pour le matériau	Gamme de câbles	Dimensions				Trous de fixation	Quantité par paquet	Poids g		
			W mm	H mm	D mm	P mm			B	LSF	LUL
2F+07	B/LSF/LUL	38-46	92	60	54	68	2 x M10	25	73	91	119
2F+08	B/LSF/LUL	46-51	103	71	54	79	2 x M10	25	81	110	132
2F+09	B/LSF/LUL	51-57	103	76	54	79	2 x M10	25	95	119	155
2F+10	B/LSF/LUL	57-64	103	82	54	79	2 x M10	25	89	123	156
2F+11	B/LSF/LUL	64-70	130	89	54	106	2 x M10	10	116	157	189
2F+1200	B/LSF/LUL	70-76	128	95	75	104	2 x M12	10	148	200	300
2F+1201	B/LSF/LUL	76-83	135	100	75	111	2 x M12	10	163	220	330
2F+1202	B/LSF/LUL	83-90	143	108	75	119	2 x M12	10	183	248	343
2F+131	B/LSF/LUL	90-97	165	115	100	138	2 x M12	5	318	430	645
2F+132	B/LSF/LUL	97-105	171	122	100	144	2 x M12	5	333	450	675
2F+141	B/LSF/LUL	105-112	178	130	100	151	2 x M12	5	376	508	762
2F+142	B/LSF/LUL	112-120	187	138	125	160	2 x M12	5	483	653	980
2F+151	B/LSF/LUL	120-128	196	148	125	168	2 x M12	5	537	716	1074
2F+152	B/LSF/LUL	128-135	203	158	125	176	2 x M12	5	579	772	1158
2F+161	B/LSF/LUL	136-144	222	168	150	190	2 x M16	5	831	1109	1663
2F+162	B/LSF/LUL	144-152	232	179	150	200	2 x M16	5	902	1203	1804
2F+171	B/LSF/LUL	152-160	242	190	150	210	2 x M16	5	976	1301	1951
2F+172	B/LSF/LUL	160-168	252	201	150	220	2 x M16	5	1052	1403	2105



**London Underground**

La version LUL du collier non métallique 2F est conforme aux exigences de la Norme 1-085 du Métro de Londres.  
Registration du produit No. 364.

## Résultats des tests:

Les colliers non métalliques 2F+ ont été testés suivant la Norme Internationale IEC 61914:2009. Les résultats sont décrits ci-dessous:

Catégories	Classification sous IEC 61914:2009	Classification B	Classification LSF	Résultats des tests pour B	Résultats des tests pour LSF
Type de collier	6.1, 6.1.3	Non Métallique	Non Métallique	-	-
Résistance aux chocs	6.2, 6.3.5, 9.2	Classification très lourde (>6.7kg à 300mm)	Classification très lourde (>6.7kg à 300mm)	Passé	Passé
Résistance aux forces électromagnétiques (test fait aux Laboratoires Damstra - Pays Bas)	6.4, 6.4.3, 9.5	Contacteur Ellis Patents pour plus d'information.	kA à 600mm Centres. Câble 4 Core SWA (3 cores utilisés)	Contacteur Ellis Patents pour plus d'information	76 Peak (Rapport No. PDL-10.150) 114 Peak (Rapport No. PDL-15.025)
Température en usage permanent	6.2	°C	°C	-40 à 40	-40 à 60
Test au bruleur aiguille	10.0, 10.1	Temps d'application (seconds)	Temps d'application (seconds)	>30	>120
Test de tenue à la charge latérale	9.3	Newtons (N)	Newtons (N)	7330 to 15000 (selon le taille)	18400 to 40000 (selon le taille)
Test de tenue à la charge axiale	9.4	Newtons (N)	Newtons (N)	1220	2000