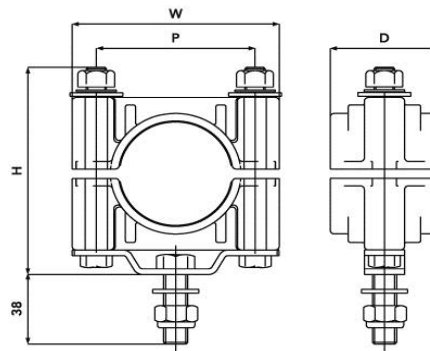


Collier à fixation simple très résistant

Fabriqué en polypropylène noir (B) ou en phosphore nylon sans halogène et difficilement inflammable (LSF). Fourni avec un support en acier doux zingué passivé permettant de fixer des câbles plus larges avec un unique boulon de 12 mm. Utilisé pour fixer les câbles d'alimentation dans les applications intérieures ou extérieures.



Référence Produit	Suffixe pour le matériau	Gamme de câbles mm	Dimensions				Trou de fixation central	Poids g	
			W mm	H mm	D mm	P mm		B	LSF
2FAS-08	B or LSF	46-51	103.0	110.0	54.0	79.0	M12	353.9	382.9
2FAS-09	B or LSF	51-57	103.0	110.0	54.0	79.0	M12	368.0	392.0
2FAS-10	B or LSF	57-64	103.0	110.0	54.0	79.0	M12	362.1	395.5
2FAS-11	B or LSF	64-70	103.0	143.0	54.0	106.0	M12	433.0	474.3
2FAS-1200	B or LSF	70-76	103.0	143.0	54.0	106.0	M12	441.0	484.3
2FAS-1201	B or LSF	76-83	103.0	143.0	54.0	106.0	M12	443.0	487.0
2FAS-1202	B or LSF	83-90	103.0	143.0	54.0	106.0	M12	445.0	489.0