

Fiche Technique Emperor (Trèfle)

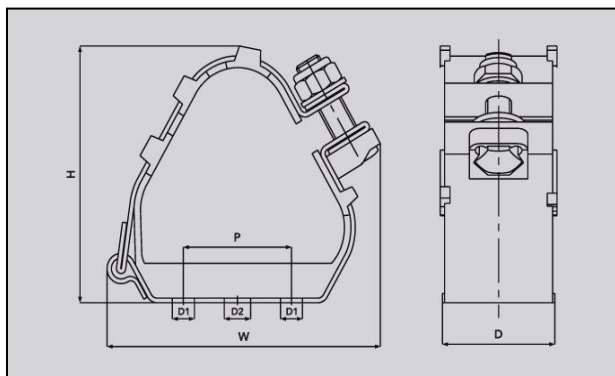
Brevet GB 233 9237

Les colliers Emperor peuvent être utilisés pour des installations en trèfle et en parallèle où les plus hauts niveaux de tenue de court-circuit sont nécessaires. Le style unique permet une installation rapide. Le cadre, fabriqué à partir d'acier inoxydable 316L, offre la protection ultime contre les conditions environnementales extrêmes. Le cadre se ferme à l'aide d'un kit comprenant une vis M12, un écrou à bride en acier inoxydable A4, une tête de vis de retenue en nylon 'Zéro-Halogène, faible émission de fumée et de vapeurs' (LSF) (Fiche technique MDS02*) et la rondelle polymère de l'Emperor (Fiche technique MDS01*). Pour protéger et amortir les câbles durant un court-circuit, le collier est fourni avec un revêtement intégral en polymère LSF et des plaquettes pour la base.

Les méthodes de fixation recommandées comprennent l'utilisation soit de deux boulons de 10 mm soit d'un boulon de 12 mm, bien que d'autres dimensions de boulon puissent être également utilisées.

*Les fiches techniques MDS01 & MDS02 pour les matériaux sont disponibles sur demande.

Collier de fixation Emperor (Trèfle)



Référence Produit	Gamme de câbles		Dimensions				Trous de fixation	Poids g
	Min Dia mm	Max Dia. mm	W mm	H mm	D mm	P mm		
ER19-23	19	23	96	83	54	25	2 x M10 + 1 x M12	425
ER23-28	23	28	96	83	54	25	2 x M10 + 1 x M12	425
ER27-32	27	32	97	88	54	25	2 x M10 + 1 x M12	440
ER30-35	30	35	99	91	54	25	2 x M10 + 1 x M12	445
ER33-38	33	38	103	95	54	25	2 x M10 + 1 x M12	460
ER36-42	36	42	124	100	54	50	2 x M10 + 1 x M12	600
ER40-46	40	46	125	106	54	50	2 x M10 + 1 x M12	605
ER44-50	44	50	130	117	54	50	2 x M10 + 1 x M12	630
ER48-55	48	55	132	121	54	50	2 x M10 + 1 x M12	640
ER51-58	51	58	136	128	54	50	2 x M10 + 1 x M12	650
ER55-62	55	62	160	135	54	75	2 x M10 + 1 x M12	810
ER59-66	59	66	163	143	54	75	2 x M10 + 1 x M12	825
ER63-70	63	70	166	151	54	75	2 x M10 + 1 x M12	850
ER67-74	67	74	169	158	54	75	2 x M10 + 1 x M12	850
ER71-78	71	78	172	165	54	75	2 x M10 + 1 x M12	890
ER74-82	74	82	177	171	54	75	2 x M10 + 1 x M12	890

Référence Produit	Gamme de câbles		Dimensions					Poids g
	Min Dia mm	Max Dia. mm	W mm	H mm	D mm	P mm	Trous de fixation	
ER77-85	77	85	183	177	54	75	2 x M10 + 1 x M12	905
ER82-88	82	88	191	187	54	75	2 x M10 + 1 x M12	805
ER88-96	88	96	207	203	54	75	2 x M10 + 1 x M12	850
ER96-103	96	103	221	218	54	75	2 x M10 + 1 x M12	940
ER103-111	103	111	237	235	54	75	2 x M10 + 1 x M12	950
ER111-119	111	119	253	250	54	75	2 x M10 + 1 x M12	1010
ER119-128	119	128	265	275	54	75	2 x M10 + 1 x M12	1220

Résultats des tests:

Les colliers Emperor ont été testés suivant la Norme Internationale IEC 61914:2009. Les résultats sont décrits ci-dessous :

Catégories	Classification sous IEC 61914:2009	Détails	Résultats des tests
Type de collier	6.1, 6.1.3	Composite	-
Résistance aux chocs	6.3, 6.3.5, 9.2	Classification très lourde (5 kg à 400 mm)	Passé
Résistance aux forces électromagnétiques (test fait aux Laboratoires Damstra – Pays Bas)	6.4, 6.4.3, 9.5	kA à 300 mm Centres M10 Fixings (supportant un court-circuit)	195 (Rapport No. PDL-09.098.2)
Résistance aux forces électromagnétiques (test fait aux Laboratoires Damstra – Pays Bas)	6.4, 6.4.4, 9.5	kA à 600 mm Centres M10 Fixings (supportant plus d'un court-circuit)	156 (Rapport No. PDL08.074.1)
Température en usage permanent	6.2	°C	-40 to 60
Test au bruleur aiguille	10.0, 10.1	Temps d'application (seconds)	>120
Test de tenue à la charge latérale	9.3	Newtons (N)	Contacteur Ellis Patents pour plus d'information.
Test de tenue à la charge axiale	9.4	Newtons (N)	650



American Bureau of Shipping Type Approval



London Underground

Emperor Cable Cleats are compliant with the requirements of London Underground Standard 1-085. Product Register No. 362