

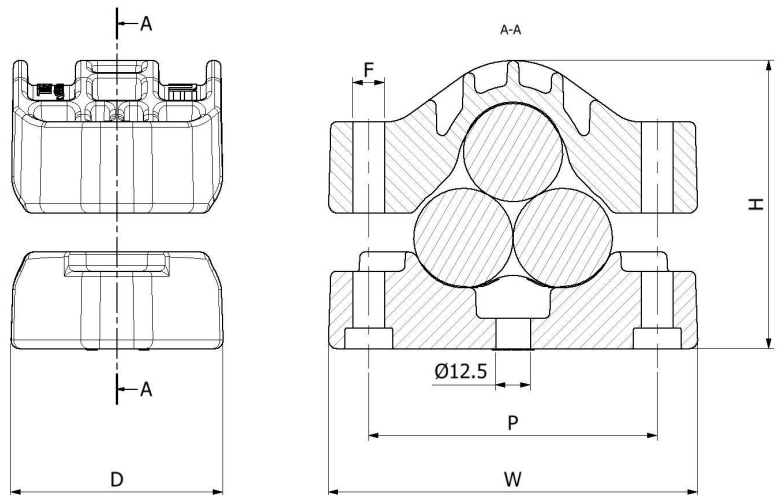
ELLIS

Holding Power

FICHE D'INFORMATIONS

TRIDENT

- FABRIQUÉ EN NYLON REMPLI DE VERRE À HAUTE RÉSIDENCE (GFN) OU EN NYLON À FAIBLE FUMÉE ET FUME (LSF)
- COLLIERS À FIXATION PAR UN OU DEUX BOULONS DISPONIBLES
- LA FORME DU COLLIER PERMET LE MAINTIEN DES CÂBLES EN TRÈFLE SUR TOUTE L'ÉTENDUE
- TESTÉ MÉCANIQUEMENT ET CONTRE LES COURT-CIRCUITS SELON LA NORME IEC 61914
- LE MATÉRIAU STANDARD (LSF) EST SANS PFAS NI HALOGÈNES, IGNIFUGE ET ADAPTÉ AUX APPLICATIONS EXTÉRIEURES
- POUR LES APPLICATIONS À HAUTE TEMPÉRATURE, LE GFN POSSÈDE LES MÊMES PROPRIÉTÉS QUE LE LSF, MAIS OFFRE UNE TEMPÉRATURE DE FONCTIONNEMENT PLUS ÉLEVÉE



GFN NUMÉRO DE SEC- TION	LSF PART NO.	DIAMÈTRE DU CÂBLE		DIMENSIONS (mm)					GFN POIDS (g)	LSF WEIGHT (g)
		MIN Ø (mm)	MAX Ø (mm)	W	H	D	P	F		
TR24-29GFN	TR24-29LSF	24	29	122	91	77	92.5	M10	360	288
TR27-32GFN	TR27-32LSF	27	32	126	95	77	98.5	M10	370	296
TR30-36GFN	TR30-36LSF	30	36	134	104	77	104.5	M10	383	306
TR34-41GFN	TR34-41LSF	34	41	144	112	77	114.5	M10	485	388
TR39-47GFN	TR39-47LSF	39	47	156	124	77	125	M12	568	454
TR45-54GFN	TR45-54LSF	45	54	172	138	77	145	M12	666	533
TR52-62GFN	TR52-62LSF	52	62	190	153	77	160	M12	793	634
TR60-72GFN	TR60-72LSF	60	72	215	177	98	182	M12	1100	880
TR69-83GFN	TR69-83LSF	69	83	238	198	98	205	M12	1300	1040

ELLIS

Holding Power

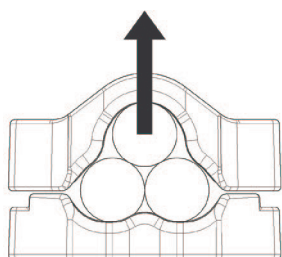
FICHE D'INFORMATIONS

TRIDENT

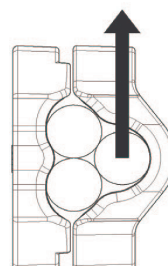
BILAN DE TESTS

Les colliers Trident ont été testés en ligne selon la Norme Internationale " Colliers de câbles pour Installations Électriques" IEC 61914:2021. Les résultats types sont détaillés ci-dessous, merci de noter que ces valeurs de tests sont maximales et que des facteurs de sécurité appropriés à votre application doivent être utilisés :

PROPRIÉTÉ	CLAUDE DE CLASSIFICATION IEC 61914	UNITÉS / CLASSIFICATION	DONNÉES DE TEST GFN	LSF TEST DATA
TYPE DE COLLIER	6.1.2	COMPOSITE	-	-
TEMPÉRATURE D'APPLICATION PERMANENTE	6.2	°C	-40 - +120	-60 to +60
RÉSISTANCE AUX UV	6.5.1.2	ARC AU XÉNON MÉTH-ODE A	ACCEPTÉ	PASS
RÉSISTANCE À LA CORROSION	6.5.2	N/A	N/A	N/A
RÉSISTANCE AUX IMPACTS	6.3.5	CLASSIFICATION TRÈS LOURDE	ACCEPTÉ	HEAVY
TEST AU BRÛLEUR-AIGUILLE	10.0, 10.1	TEMPS D'APPLICATION ≥30s	PASS	PASS
TEST DE MOUVEMENT AXIAL	6.4.3, 9.4	NEWTONS (N)	1100	1500
TEST DE CHARGE LATÉRALE	6.4.2, 9.3	NEWTONS (N)	HORIZONTALE - 2250N VERTICALE -2250N	HORIZONTALE - 2250N VERTICALE -2250N
RÉSISTANCE À LA FORCE ÉLECTROMÉCANIQUE (TEST DE COURT-CIRCUIT)	6.4, 6.4.5, 9.5	COLLIERS À INTERVALLES DE 300MM (SUPPORTE PLUS D'UN COURT-CIRCUIT)	134kA (REPORT No. PDL-18.071.6) CABLE OD= Ø36mm	121kA (REPORT No. PDL-22.159.2) CABLE OD= Ø36mm
RÉSISTANCE À LA FORCE ÉLECTROMÉCANIQUE (TEST DE COURT-CIRCUIT)	6.4, 6.4.5, 9.5	COLLIERS À 600MM D'INTERVALLE (SUPPORTE PLUS D'UN COURT-CIRCUIT)	94kA (REPORT No. PDL-18.071.5) CABLE OD= Ø36mm	N/A



CHARGE LATÉRALE DIRECTION "VERTICALE"



CHARGE LATÉRALE DIRECTION "HORIZONTALE"

Cette fiche de données peut être modifiée sans préavis. Les informations fournies ont été obtenues dans des conditions de laboratoire, les résultats obtenus lors de l'utilisation peuvent donc varier.