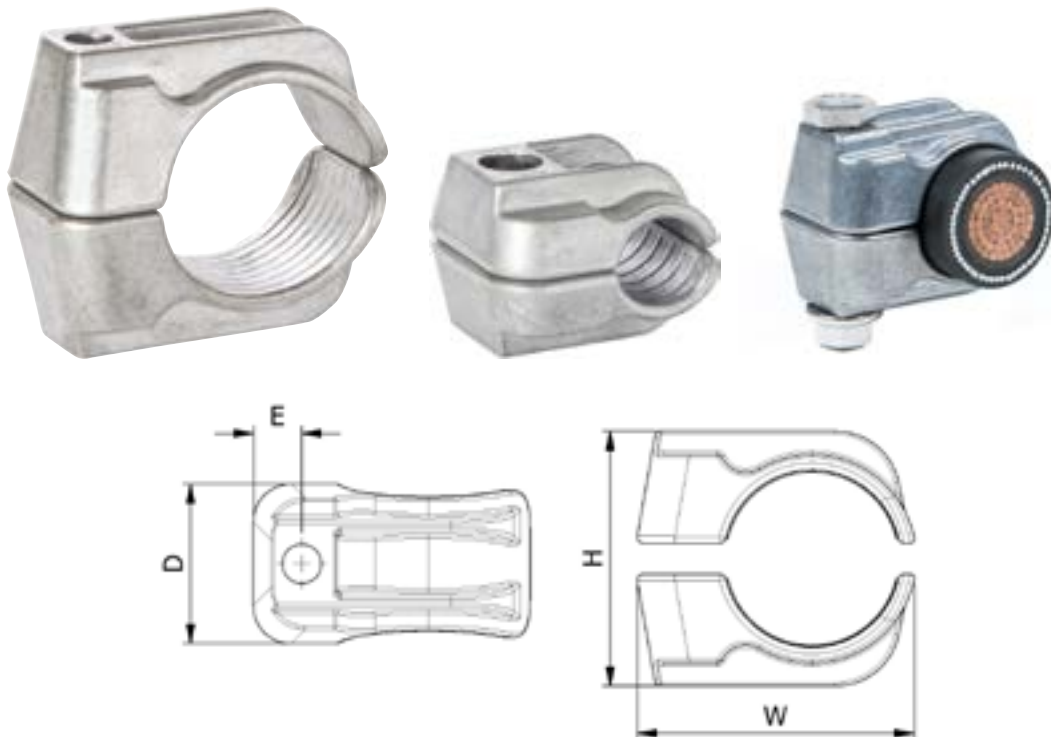


- ABRAZADERA DE 1 ORIFICIO EN ALUMINIO LM6
- ABARCA 10 TAMAÑOS DE CABLES ENTRE  $\varnothing 10$  MM -  $\varnothing 57$  MM
- PROBADA MECÁNICAMENTE Y CONTRA CORTOCIRCUITOS DE ACUERDO CON IEC 61914
- LAS SUJECIONES NO SE ENTREGAN DE MANERA ESTÁNDAR, PERO PUEDEN SUMINISTRARSE A PEDIDO
- LISTADO UL



NÚMERO DE PARTE	RANGO DEL CABLE (mm)		DIMENSIONES (mm)				ORIFICIOS DE FIJACIÓN	PESO (g)
	MIN	MAX	W	H	D	E		
1A-10N	10	13	37.8	27-30	41.4	10.2	1 x M10	43
1A-11N	13	16	41.2	30-33	41.4	10.4	1 x M10	52
1A-12N	16	19	44.3	33-36	41.4	10.7	1 x M10	61
1A-13N	19	23	48.2	36-40	41.4	10.9	1 x M10	68
1A-14N	23	27	52.2	40-44	41.4	11.3	1 x M10	78
1A-15N	27	32	57.1	44-49	41.4	11.6	1 x M10	85
1A-16N	32	38	63.1	49-55	41.4	12.1	1 x M10	97
1A-17N	38	46	71.3	58-66	41.4	12.9	1 x M10	121
1A-18N	46	51	77.3	67-73	41.4	13.5	1 x M10	155
1A-19N	51	57	83.2	72-78	41.4	13.9	1 x M10	171

## RESUMEN DE PRUEBAS

Las abrazaderas 1A han sido probadas de acuerdo con la norma internacional "Bridas de amarre para instalaciones eléctricas" IEC 61914:2021. Los resultados tipo se encuentran listados debajo, tome en consideración que estos valores de prueba son los máximos y que deben usarse factores de seguridad adecuados para su aplicación:

PROPIEDAD	CLÁUSULA DE CLASIFICACIÓN IEC 61914	UNIDADES / CLASIFICACIÓN	DATOS DE LA PRUEBA
TIPO DE ABRAZADERA	6.1.2	METÁLICA	-
TEMPERATURA PARA APLICACIÓN PERMANENTE	6.2	°C	-40 - 90
RESISTENCIA A LA CORROSIÓN	6.5.2	ALTA	EL ALUMINIO ES NO FERROSO
RATING DE IMPACTO	6.3.5	CLASIFICACIÓN MUY PESADA	APROBADO/A
ENSAYO DE LLAMA DE AGUJA	10.0, 10.1	TIEMPO DE APLICACIÓN $\geq 30s$	N/A
RATING DE CARGA AXIAL	6.4.3, 9.4	NEWTONS (N)	CONSULTAR CON ELLIS
RATING DE CARGA LATERAL	6.4.2, 9.3	NEWTONS (N)	CONSULTAR CON ELLIS
RESISTENCIA A LA FUERZA ELECTROMECÁNICA (PRUEBA DE CORTOCIRCUITO)	6.4, 6.4.5, 9.5	ABRAZADERAS A INTERVALOS DE 600 MM (SOMETIDAS A MÁS DE UN CORTOCIRCUITO)	70.8kA (REPORT No. PDL-15.025.2)  (IEC 61914:2009) PHASE SPACING = 100mm CABLE OD= $\varnothing 39mm$



CARGA LATERAL DIRECCIÓN 'VERTICAL'



CARGA LATERAL 'DIRECCIÓN HORIZONTAL'



Esta ficha técnica está sujeta a cambios sin previo aviso. La información provista se ha generado en condiciones de laboratorio, y los resultados del uso en condiciones normales podrían variar.