

ELLIS

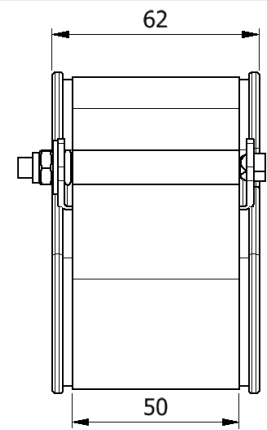
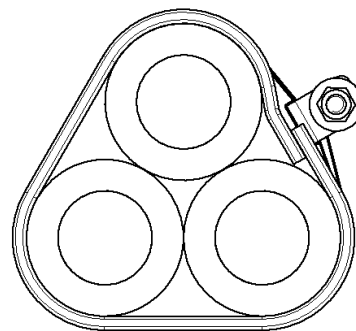
Holding Power

DATENBLATT

FLEXI-STRAP

- RAHMEN UND BEFESTIGUNGEN AUS EDELSTAHL 316L
- OPTIONALE WEICHE LSF POLYMER AUSKLEIDUNG SCHÜTZT DEN KABELMANTEL
- HOCHLEISTUNGS- UND STANDARDLEISTUNGSOPTIONEN SIND ERHÄLTlich, DIE DEN UNTERSCHIEDLICHEN KURZSCHLUSSBEDINGUNGEN ENTSPRECHEN
- KURZSCHLUSSTEST UND MECHANISCHE PRÜFUNG NACH IEC 61914
- FLEXI-STRAPS KÖNNEN ZWISCHEN DEN KABELHALTERN VERWENDET WERDEN, UM DIE ANZAHL DER FESTEN KABELHALTER ZU REDUZIEREN UND GLEICHZEITIG EINEN ANGEMESSENEN KURZSCHLUSSSCHUTZ ZU GEWÄHRLEISTEN

Patentnummer Britisches Patent GB 252 6331



STANDARDLEISTUNG

GEEIGNET FÜR DEN EINSATZ MIT VULCAN+ KABELHALTER

ARTIKEL-NR.	KABELSORTIMENT		GEWICHT (g)
	MIN ϕ (mm)	MAX ϕ (mm)	
FS24-34SDL	24	34	190
FS30-41SDL	30	41	195
FS37-47SDL	37	47	224
FS43-54SDL	43	54	260
FS50-60SDL	50	60	273
FS56-67SDL	56	67	303
FS63-73SDL	63	73	324
FS69-80SDL	69	80	347
FS72-85SDL	72	85	364
FS82-95SDL	82	95	398
FS92-105SDL	92	105	431
FS102-115SDL	102	115	452
FS112-125SDL	112	125	499
FS122-135SDL	122	135	532
FS132-145SDL	132	145	550

HOCHLEISTUNG

GEEIGNET FÜR DEN EINSATZ MIT EMPEROR KABELHALTER

ARTIKEL-NR.	KABELSORTIMENT		GEWICHT (g)
	MIN ϕ (mm)	MAX ϕ (mm)	
FS24-34HDL	24	34	219
FS30-41HDL	30	41	243
FS37-47HDL	37	47	268
FS43-54HDL	43	54	313
FS50-60HDL	50	60	344
FS56-67HDL	56	67	353
FS63-73HDL	63	73	391
FS69-80HDL	69	80	433
FS72-85HDL	72	85	438
FS82-95HDL	82	95	483
FS92-105HDL	92	105	523
FS102-115HDL	102	115	568
FS112-125HDL	112	125	633
FS122-135HDL	122	135	675
FS132-145HDL	132	145	719

Flexi-Strap ist mit oder ohne Polymerauskleidung erhältlich. Sollte keine Auskleidung benötigt werden, entfernen Sie das „L“ aus der Artikelnummer (z.B. FS30-41SD).

ELLIS PATENTS LTD.

www.ellispatents.co.uk

AUSGABE 03: 03/02/25

1 / 2

TESTZUSAMMENFASSUNG

Flexi-Strap Kabelhalter wurden in Übereinstimmung mit der Internationalen Norm „Kabelhalter für elektrische Installationen“ IEC 61914 getestet. Die typischen Ergebnisse werden im Folgenden erläutert. Bitte beachten Sie, dass es sich bei diesen Prüfwerten um Maximalwerte handelt und dass für Ihre Anwendung geeignete Sicherheitsfaktoren verwendet werden sollten:

EIGENSCHAFT	KLASSIFIZIERUNGSKLAUSSEL IEC 61914	EINHEITEN / KLASSIFIZIERUNG	TESTDATEN (STANDARDLEISTUNG)	TESTDATEN (HOCHLEISTUNG)
KLAMPENTYP	6.1.3	VERBUNDWERKSTOFF	N/A	N/A
MP. ZUR DAUERHAFTEN ANWENDUNG	6.2	°C	-40 - 60	-40 - 60
KORROSIONSBESTÄNDIGKEIT	6.5.2.2	HOCH	316L EDELSTAHL ENTHÄLT ≥16% CHROM	316L EDELSTAHL ENTHÄLT ≥16% CHROM
WIRKUNGSBEWERTUNG	6.3.5	SEHR SCHWER	BESTANDEN	BESTANDEN
FLAMMENAUSBREITUNGSTEST	10.0, 10.1	ANWENDUNGSZEIT ≥30s	BESTANDEN	BESTANDEN
BESTÄNDIGKEIT GEGEN ELEKTROMECHANISCHE KRÄFTE (KURZSCHLUSSPRÜFUNG)	6.4, 6.4.4, 9.5	KABELHALTER IM ABSTAND VON 300 MM	164kA (REPORT No. PDL-18.071.8) CABLE OD= Ø36mm CAT1	206kA (REPORT No. PDL-23.183) CABLE OD= Ø41.1mm CAT1
BESTÄNDIGKEIT GEGEN ELEKTROMECHANISCHE KRÄFTE (KURZSCHLUSSPRÜFUNG)	6.4, 6.4.5, 9.5	KABELHALTER IM ABSTAND VON 600 MM	121.8kA (REPORT No. 2024 10 3S 0745-7) CABLE OD= Ø37.5mm CAT2	157kA (REPORT No. PDL 14.076.9) CABLE OD= Ø36mm CAT2

INSTALLATIONSHINWEIS:

Flexi-Strap wird installiert, indem mehrere Lagen Edelstahlband um das Kabel gewickelt werden. Es wird mit einem patentierten Schnallen- und Spindelkonzept festgezogen und arretiert. Flexi-Straps mit Standardleistung werden zweimal um die Kabel gewickelt, Hochleistungs-Straps dreimal. Weitere Informationen finden Sie in der Produktinstallationsanleitung oder im Videobereich unserer Website.

Zum Drehen der Spindel wird im Lieferumfang von jeweils 50 Flexi-Straps ein spezieller Steckschlüsseinsatz mitgeliefert, der an einem handelsüblichen 1/4" oder 6 mm Steckschlüssel befestigt werden kann. Steckschlüsseinsätze können separat unter der Artikelnummer FS-T001-4 bestellt werden. Obwohl die FS-T001-4 die Installation beschleunigen kann, können auch Standardwerkzeuge verwendet werden.

Dieses Datenblatt kann ohne Vorankündigung geändert werden. Die bereitgestellten Informationen wurden unter Laborbedingungen erstellt, dadurch können die Ergebnisse bei der Verwendung variieren.